

# ARTICLE 253. EQUIPEMENT DE SECURITE

## GROUPE N- A- R- GT- F2000

*Le présent règlement est rédigé en termes d'autorisations.*

*Par conséquent, toute modification **est interdite** si elle n'est **pas autorisée** par le présent règlement.*

*Par ailleurs, toute modification autorisée ne peut justifier une modification non autorisée.*

ARTICLE MODIFIÉ	DATE D'APPLICATION	DATE DE PUBLICATION
Article 11. Vitres / Filets ✓ 11.1 vitres	01.01.2026	24/12/2025

**ARTICLE 1.**

**ARTICLE 2.**

**ARTICLE 3. CANALISATIONS ET POMPES**

- 3.1. PROTECTION
- 3.2. SPECIFICATIONS ET INSTALLATION
- 3.3. COUPURE AUTOMATIQUE DE CARBURANT
- 3.4. MISE A L'AIR LIBRE DU RESERVOIR DE CARBURANT

**ARTICLE 4. SECURITE DES SYSTEMES DE FREINAGE ET DE DIRECTION**

**ARTICLE 5. FIXATIONS SUPPLEMENTAIRES**

**ARTICLE 6. HARNAIS DE SECURITE**

- 6.1. HARNAIS DE SECURITE
- 6.2. INSTALLATION
- 6.3. UTILISATION

**ARTICLE 7. EXTINCTEURS - SYSTEMES D'EXTINCTION**

- 7.1. APPLICATION
- 7.2. SYSTEMES INSTALLES
- 7.3. EXTINCTEURS MANUELS

**ARTICLE 8. STRUCTURES ANTI-TONNEAU**

- 8.1. GENERALITES
- 8.2. DEFINITIONS
- 8.3. SPECIFICATIONS
- 8.4. ARMATURE DE SECURITE HOMOLOGUEE

**ARTICLE 9. RETROVISION**

ARTICLE 253 – EQUIPEMENT DE SECURITE GROUPE N- A- R- GT- F2000 2026

**ARTICLE 10. ANNEAU DE PRISE EN REMORQUE**

**ARTICLE 11. VITRES / FILETS**

**11.1. VITRES.**

**11.2. FILETS**

**ARTICLE 12. FIXATIONS DE SECURITE POUR PARE-BRISE**

**ARTICLE 13. COUPE-CIRCUIT**

**ARTICLE 14. RESERVOIRS de carburant**

**14.1. SPECIFICATIONS FT3 1999, FT3.5 OU FT5**

**14.2. RESERVOIRS AVEC GOULOTTE DE REMPLISSAGE, GROUPES A ET N**

**ARTICLE 15. PROTECTION CONTRE L'INCENDIE**

**ARTICLE 16. SIEGES, FIXATIONS ET SUPPORTS DE SIEGES**

**ARTICLE 17. SOUPAPES DE SURPRESSION**

## ARTICLE 1.

Une voiture dont la construction semblerait présenter des dangers pourra être exclue par les Commissaires Sportifs de la compétition.

## ARTICLE 2.

Si un dispositif est facultatif, il doit être monté de façon conforme aux règlements.

## ARTICLE 3. CANALISATIONS ET POMPES

### 3.1. PROTECTION

Une protection des tuyauteries d'essence, d'huile et des canalisations du système de freinage devra être prévue à l'extérieur contre tout risque de détérioration (pierres, corrosion, bris mécanique, etc.), et à l'intérieur contre tout risque d'incendie et de détérioration.

**Application :** facultatif pour le Groupe N si le montage est conservé.

Obligatoire pour tous les Groupes si le montage de série n'est pas conservé ou si les canalisations passent à l'intérieur du véhicule et que les garnitures qui les protègent ont été retirées.

Dans le cas des canalisations d'essence, les parties métalliques qui sont isolées de la coque de la voiture par des pièces/parties non conductrices, doivent lui être électriquement reliées.

### 3.2. SPECIFICATIONS ET INSTALLATION

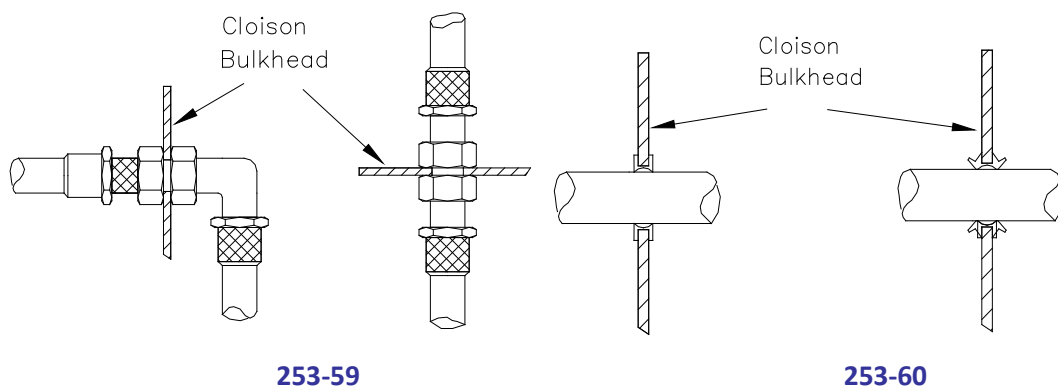
Application **obligatoire si** le montage de série **n'est pas conservé.**

Les canalisations d'eau de refroidissement ou d'huile de lubrification doivent être extérieures à l'habitacle.

Les montages des canalisations de carburant, d'huile de lubrification et de celles contenant du fluide hydraulique sous pression doivent être fabriqués conformément aux spécifications ci-dessous :

- si elles sont flexibles, ces canalisations doivent avoir des raccords vissés, sertis ou auto-obturants et une tresse extérieure résistant à l'abrasion et à la flamme (**n'entretient pas la** combustion)
- la pression d'éclatement minimum mesurée à une température opératoire minimum de 70 bars (1000 psi) 135°C (250°F) pour les canalisations de carburant (sauf les connexions aux injecteurs et le radiateur de refroidissement sur le circuit de retour au réservoir)
- 70 bars (1000 psi) 232°C (450°F) pour les canalisations d'huile de lubrification
- 280 bars (4000 psi) 232°C (450°F) pour les canalisations contenant du fluide hydraulique sous pression
- Si la pression de fonctionnement d'un système hydraulique est supérieure à 140 bars (2000 psi), la pression d'éclatement doit lui être au moins deux fois supérieure.

Les canalisations de carburant et de fluide hydraulique **pourront passer** par l'habitacle, mais sans présenter de raccords ou connexions sauf sur les parois avant et arrière selon les dessins 253-59 et 253-60 et sauf sur le circuit de freinage et le circuit de liquide d'embrayage.



### 3.3. COUPURE AUTOMATIQUE DE CARBURANT

#### Recommandé pour tous les groupes

Toutes les canalisations d'alimentation en carburant allant au moteur doivent être munies de vannes de coupure automatiques, situées directement sur le réservoir de carburant, et fermant automatiquement toutes les canalisations de carburant sous pression si une de ces canalisations du système de carburant est rompue ou fuit.

#### Obligatoire

Toutes les pompes à carburant doivent fonctionner uniquement lorsque le moteur tourne, sauf durant la mise en route.

### 3.4. MISE A L'AIR LIBRE DU RESERVOIR DE CARBURANT

Le tuyau de mise à l'air du réservoir de carburant jusqu'aux soupapes décrites ci-dessous doit avoir les mêmes spécifications que celles des canalisations de carburant (article 3.2) et doit être équipé d'un système comportant les éléments suivants :

- Soupape anti-tonneau activée par gravité
- Soupape de mise à l'air libre à flotteur
- Soupape de surpression tarée à une pression maximale de 200 mbars, fonctionnant quand la soupape à flotteur est fermée.

Si le diamètre intérieur du tuyau de mise à l'air libre du réservoir de carburant est supérieur à 20mm, un clapet anti retour homologué par la FIA et tel que défini à l'article 253-14.5 doit être monté.

## ARTICLE 4. SECURITE DES SYSTEMES DE FREINAGE ET DE DIRECTION

### Freinage

Double circuit commandé par la même pédale : l'action de la pédale doit s'exercer normalement sur toutes les roues ; en cas de fuite en un point quelconque de la canalisation ou d'une défaillance quelconque de la transmission de freinage, l'action de la pédale doit continuer à s'exercer au moins sur deux roues.

**Application :** si ce système est monté en série, aucune modification n'est nécessaire.

### Direction

Le système de verrouillage de l'antivol de direction peut être rendu inopérant.

Le système de réglage de la colonne doit être bloqué et ajustable uniquement au moyen d'outils.

## ARTICLE 5. FIXATIONS SUPPLEMENTAIRES

Au moins deux attaches de sécurité supplémentaires doivent être installées pour chacun des capots. Les verrouillages d'origine seront rendus inopérants ou supprimés.

**Application** : facultatif pour le Groupe N, obligatoire pour les autres Groupes.

Les objets importants transportés à bord du véhicule (tels que roue de secours, trousse à outils, etc.) doivent être solidement fixés.

## ARTICLE 6. HARNAIS DE SECURITE

### 6.1. HARNAIS DE SECURITE

#### 6.1.1 Harnais conformes à la norme FIA 8853/98

**Obligatoires** jusqu'au 31.12.2022 sauf indication contraire de l'Article 6.1.2.

#### 6.1.2 Harnais conformes à la norme FIA 8853/2016

**Obligatoires** pour les voitures suivantes :

- World Rally Cars homologuées avant le 31.12.2013 conformes à l'extension d'homologation 100/01 KSR ainsi qu'à son extension WR, et à l'Art. 255A de l'Annexe J 2013
- World Rally Cars homologuées à partir du 01.01.2014 conformes à l'extension d'homologation 200/01 WRC et à l'Art. 255A de l'Annexe J 2016
- World Rally Cars homologuées à partir du 01.01.2015 conformes à l'extension d'homologation 300/01 WRC et à l'Art. 255A de l'Annexe J 2016
- World Rally Cars homologuées à partir du 01.01.2017 conformes à l'extension d'homologation 400/01 WRC et à l'Art. 255A de l'Annexe J
- Voitures Super 2000 (Circuits) conformes à l'Art. 263 de l'Annexe J

#### NOTE FRANCE

**Dans les épreuves Nationales et Régionales**, pour les voitures ci-dessus, les harnais conformes à la norme FIA 8853/2016 **sont obligatoires**.

**Obligatoires** à partir du 01.01.2018 pour les voitures suivantes :

- Voitures Super 2000 (Rallyes) conformes à l'Art. 255A de l'Annexe J 2013.
- Voitures du Groupe RGT conformes à l'Art. 256 de l'Annexe J.
- Voitures du Groupe R5 conformes à l'Art. 261 de l'Annexe J.

Pour les autres voitures :

Recommandés, **obligatoires** à partir du 01.01.2023.

**6.1.3** De plus, les harnais utilisés pour des courses sur circuit doivent être équipés d'un système d'ouverture par boucle tournante.

Pour les rallyes, deux coupe-ceintures doivent être en permanence à bord. Ils doivent être facilement accessibles par le pilote et le co-pilote installés dans leurs sièges avec leurs harnais bouclés.

Par contre, il est recommandé que, pour les compétitions comprenant des parcours sur route ouverte, ces systèmes d'ouverture se fassent par bouton poussoir.

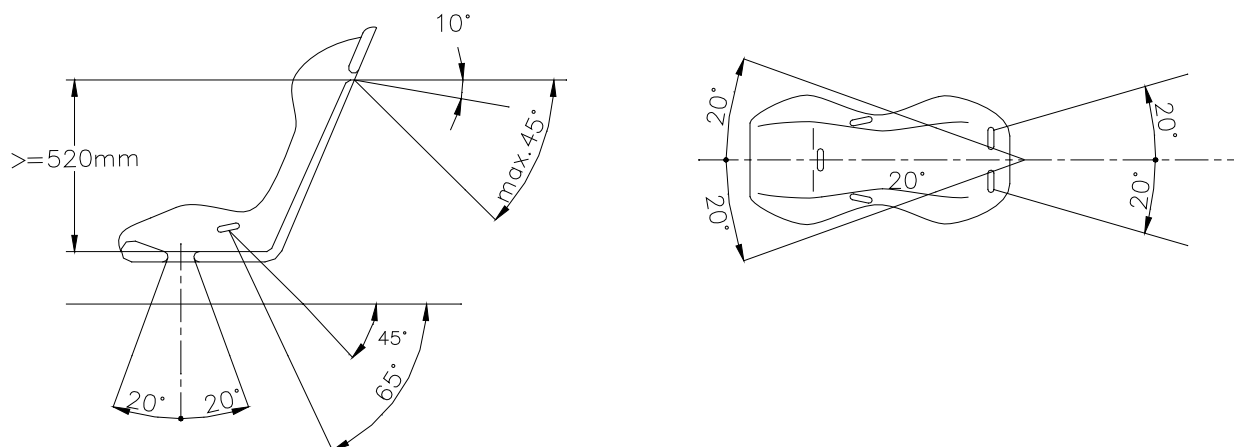
Les ASN pourront homologuer des points d'attache situés sur l'armature de sécurité lors de l'homologation de celle-ci, à condition qu'ils soient testés.

## 6.2. INSTALLATION

Il **est interdit** de fixer les harnais de sécurité aux sièges ou à leurs supports.

Un harnais de sécurité peut être installé sur les points d'ancrage de la voiture de série.

Les localisations géométriques recommandées pour les points d'ancrage sont montrées sur dessin n°253-61.



**253-61**

Les sangles d'épaules doivent être dirigées en arrière vers le bas et **ne doivent pas** être montées de façon à créer un angle de plus de 45° par rapport à l'horizontale, à partir du bord supérieur du dossier, et il est conseillé de **ne pas dépasser 10°**.

Les angles maximum par rapport à l'axe du siège sont de 20° divergent ou convergent (les sangles d'épaules peuvent être montées de façon à se croiser symétriquement par rapport à l'axe du siège avant). Dans le cas d'utilisation d'un système RFT se référer au chapitre « Installation du système RFT » du présent livret.

Si possible, le point d'ancrage monté d'origine par le constructeur de la voiture sur le montant C devra être utilisé.

Des points d'ancrage entraînant un angle plus élevé par rapport à l'horizontale **ne devront pas être utilisés**, sauf si le siège satisfait aux exigences du standard FIA.

Dans ce cas, les sangles d'épaules peuvent être installées sur les points d'ancrage des sangles abdominales des sièges arrière montés d'origine par le constructeur de la voiture.

Un harnais de sécurité **ne doit pas être installé** sur un siège sans appui-tête ou un dossier avec appui-tête intégré (sans orifice entre dossier et appui-tête).

Les sangles abdominales et d'entrejambes **ne doivent pas passer** au-dessus des côtés du siège, mais à travers le siège afin d'entourer et de retenir la région pelvienne sur la plus grande surface possible.

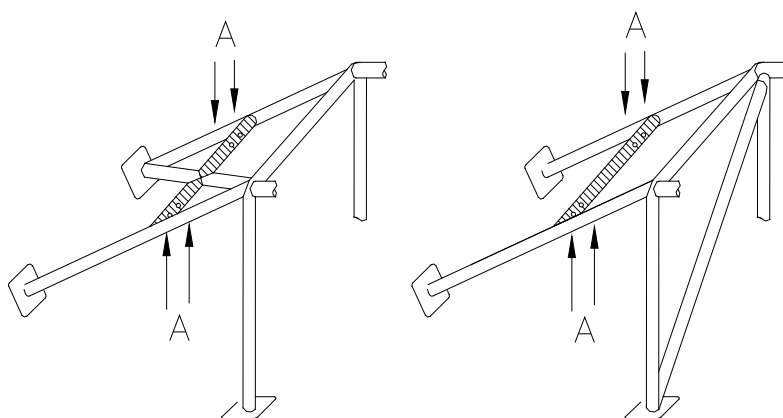
Les sangles abdominales doivent s'ajuster précisément dans le creux entre la crête pelvienne et le haut de la cuisse. Elles **ne doivent pas porter** sur la région abdominale.

Pour ce faire, le siège de série pourra être percé. Il faut éviter que les sangles puissent être usées en frottant contre des arêtes vives.

Si le montage sur les ancrages de série s'avère impossible pour les sangles d'épaule et/ou d'entrejambes, de nouveaux points d'ancrage seront installés sur la coque ou le châssis, le plus près possible de l'axe des roues arrière pour les sangles d'épaules.

Les sangles d'épaules pourront également être fixées à l'armature de sécurité ou à une barre anti-rapprochement par une boucle, ainsi qu'être fixées aux points d'ancrages supérieurs des ceintures arrière, ou s'appuyer ou être fixées sur un renfort transversal soudé entre les jambes de force arrière de l'armature (voir dessin 253-66) ou sur les renforts tubulaires transversaux selon les Dessins 253-18, 253-26, 253-27, 253-28 ou 253-30.

Pour les armatures homologuées, **se référer à la Note France 253-8.4**

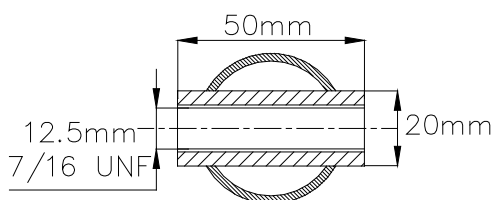


Ⓐ trous de montage pour harnais  
mounting holes for harness

**253-66**

Dans ce cas l'utilisation d'un renfort transversal est soumise aux conditions suivantes :

- Le renfort transversal sera un tube d'au moins 38 mm x 2,5 mm ou 40 mm x 2 mm en acier au carbone étiré à froid sans soudure, d'une résistance minimale à la traction de 350 N/mm<sup>2</sup>.
- La hauteur de ce renfort doit être telle que les sangles d'épaules soient, vers l'arrière, dirigées vers le bas avec un angle compris entre 10° et 45° par rapport à l'horizontale, à partir du bord supérieur du dossier, un angle de 10° étant conseillé.
- La fixation des sangles par boucle est autorisée, ainsi que celle par vissage, mais dans ce dernier cas, on doit souder un insert pour chaque point d'ancrage (voir dessin 253-67 pour les dimensions).



**253-67**

Ces inserts seront disposés dans le renfort et les sangles y seront fixées par des boulons M12 8.8 ou 7/16 UNF.

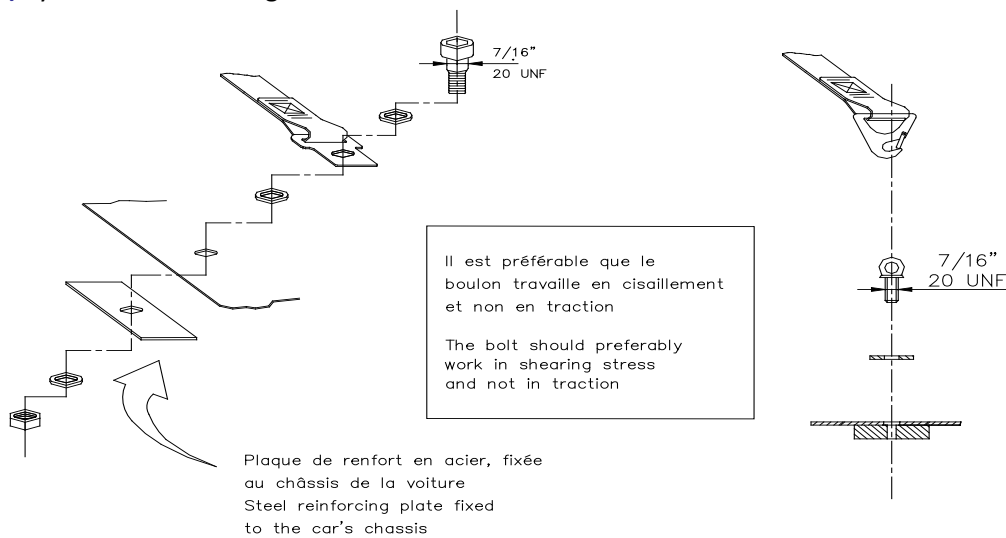
Chaque point d'ancrage devra pouvoir résister à une charge de 1470 daN, ou 720 daN pour les sangles d'entrejambes.

Dans le cas d'un ancrage pour deux sangles (**interdit pour les sangles d'épaules**), la charge considérée sera égale à la somme des deux charges requises.

Pour chaque nouveau point d'ancrage créé, on doit utiliser une plaque de renfort en acier d'au moins 40 cm<sup>2</sup> de surface et d'au moins 3 mm d'épaisseur.

**Principes de fixation sur le châssis/monocoque**

**1) Système de fixation général : voir dessin 253-62.**

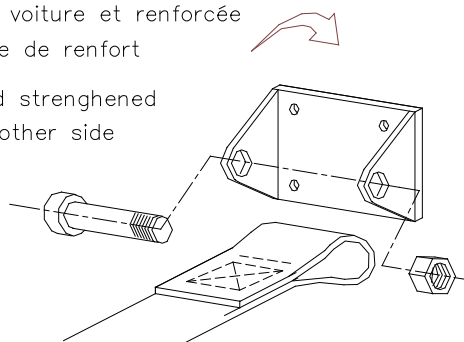


**253-62**

**2) Système de fixation pour les sangles d'épaules : voir dessin 253-63.**

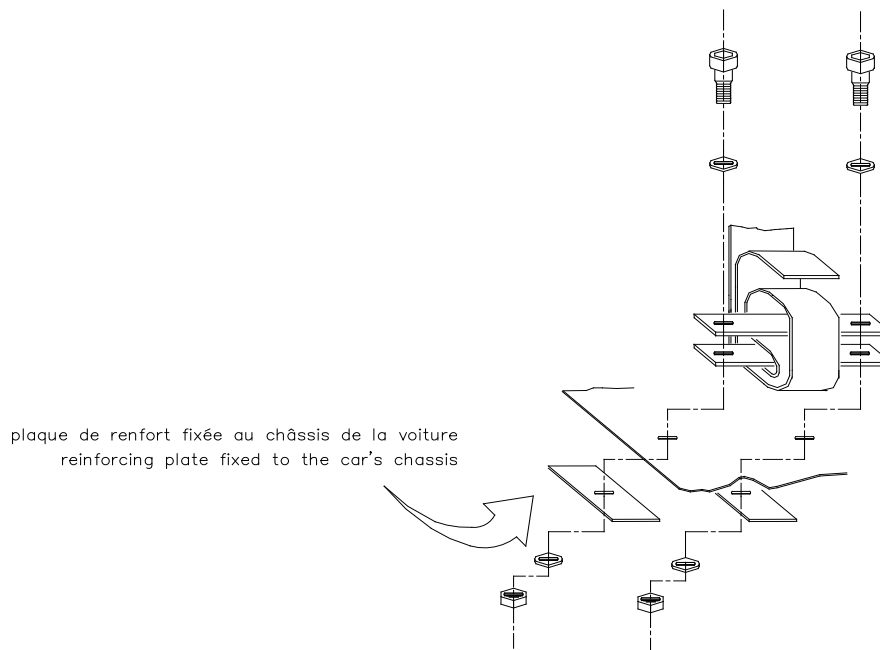
plaque fixée au châssis de la voiture et renforcée de l'autre côté par une plaque de renfort

plate fixed to the chassis and strengthened by a reinforced plate on the other side



**253-63**

**3) Système de fixation de sangle d'entrejambe : voir dessin 253-64.**



**253-64**

**6.3. UTILISATION**

Un harnais doit être utilisé dans sa configuration d'homologation sans modification ni suppression de pièces, et en conformité avec les instructions du fabricant.

L'efficacité et la durée de vie des harnais de sécurité sont directement liées à la façon dont ils sont installés, utilisés et entretenus.

Les harnais doivent être remplacés après toute collision sévère et s'ils sont coupés ou éraillés, ou en cas d'affaiblissement des sangles par l'action du soleil ou de produits chimiques.

Il faut également les remplacer si les parties métalliques ou les boucles sont déformées ou rouillées.

Tout harnais **qui ne fonctionne pas parfaitement, doit être remplacé.**

**ARTICLE 7. EXTINCTEURS - SYSTEMES D'EXTINCTION**

L'utilisation des produits suivants **est interdite** : BCF, NAF.

**7.1. APPLICATION**

**En rallye**

Les articles 7.2 et 7.3 s'appliquent.

Les Systèmes d'extinction et Extincteurs manuels conformes à la norme FIA 8865-2015 (**Liste Technique n°52**) **sont recommandés.**

Les Systèmes d'extinction conformes à la norme FIA 8865-2015 (**Liste Technique n°52**) **sont obligatoires** pour les voitures suivantes :

- World Rally Cars homologuées avant le 31.12.2013 conformes à l'extension d'homologation 100/01 KSR ainsi qu'à son extension WR, et à l'Art. 255A de l'Annexe J 2013

- World Rally Cars homologuées à partir du 01.01.2014 conformes à l'extension d'homologation 200/01 WRC et à l'Art. 255A de l'Annexe J 2016
- World Rally Cars homologuées à partir du 01.01.2015 conformes à l'extension d'homologation 300/01 WRC et à l'Art. 255A de l'Annexe J 2016
- World Rally Cars homologuées à partir du 01.01.2017 conformes à l'extension d'homologation 400/01 WRC et à l'Art. 255A de l'Annexe J
- Voitures Super 2000 (Rallyes) conformes à l'Art. 255A de l'Annexe J 2013
- Voitures du Groupe RGT conformes à l'Art. 256 de l'Annexe J
- Voitures du Groupe R5/Rally2 conformes à l'Art. 261 de l'Annexe J
- Voitures des Groupes Rally5, Rally4 et Rally3 conformes à l'Art.260 de l'Annexe J.

#### NOTE FRANCE

Concernant les voitures des groupes **R1, R2 et R3**, les systèmes d'extinction conformes à la norme FIA 8865-2015 (**Liste technique n°52**) sont :

- Recommandés pour les voitures homologuées avant 01.01.20
- **Obligatoires pour** toute nouvelle homologation à compter du 01.01.2020.\*

Ces dispositions sont applicables **uniquement pour les épreuves nationales et régionales** inscrites au calendrier de la FFSA.

#### **En Circuit, Slalom, Course de Côte**

L'Article 7.2 ou 7.3 s'applique.

Les Systèmes d'extinction et Extincteurs manuels conformes à la norme FIA 8865-2015 (**Liste Technique n°52**) sont recommandés.

#### **7.2. SYSTEMES INSTALLEES**

**7.2.1.** Chaque voiture doit être équipée d'un système d'extinction conforme à la Norme FIA des Systèmes d'Extinction plombés embarqués dans les Voitures de Course (1999) ou à la Norme FIA 8865-2015 (voir Art. 7.1).

Le système doit être utilisé conformément aux instructions du fabricant et aux Listes Techniques **n°16 ou n°52**.

En rallyes, la quantité minimale d'agent extincteur des systèmes de la Liste Technique n°16 doit être de **3kg**.

#### NOTE DE CLARIFICATION

**Dans les épreuves Nationales et Régionales**, se référer aux tableaux équipements de sécurité de chaque discipline pour connaître le système **minimum obligatoire**.

**7.2.2.** Chaque bonbonne d'extincteur doit être protégée de façon adéquate et doit être située dans l'habitacle.

La bonbonne peut aussi être située dans le compartiment à bagages à condition d'être au moins à 300 mm des bords extérieurs de la carrosserie selon toutes les directions horizontales.

Elle doit être fixée par un **minimum de 2 sangles métalliques** verrouillées par vissage et le système de fixation doit être capable de résister à une décélération de 25 g.

**Des arrêtoirs anti-torpille sont requis.**

Le matériau du système de fixation doit pouvoir être utilisé dans la plage de températures -15°C à +80°C.

Tout le système d'extinction doit résister au feu.

Les canalisations en **plastique sont interdites** et les canalisations en métal obligatoires (sauf indication contraire).

**7.2.3.** Le pilote (et le copilote si applicable) assis normalement, son harnais de sécurité étant attachés et le volant en place, **doit pouvoir déclencher** manuellement le système d'extinction.

Le système d'activation électrique (boîtier électrique) doit être installé dans une position où les voyants lumineux sont visibles pour un officiel de la compétition sans démonter aucun élément du véhicule, quand le/ les occupant(s) est/ sont assis normalement. **Il n'est pas permis** d'installer le boîtier électrique sous les sièges.

Par ailleurs, un dispositif de déclenchement extérieur **doit être combiné** avec l'interrupteur de coupe-circuit. Il doit être marqué de la lettre "E" en rouge à l'intérieur d'un cercle blanc à bordure rouge, d'un diamètre minimal de 10 cm.

Pour les voitures de type WRC, l'activation de l'extincteur à l'intérieur ou à l'extérieur doit **obligatoirement** entraîner la coupure du moteur et de la batterie.

**7.2.4.** Le système doit fonctionner dans toutes les positions.

**7.2.5.** Les buses des extincteurs doivent être adaptés à l'agent extincteur et doivent être installés de façon **à ne pas être** pointés directement dans la direction de la tête des occupants.

### **7.3. EXTINCTEURS MANUELS**

#### **NOTE DE CLARIFICATION**

**Dans les épreuves Nationales et Régionales,** se référer aux tableaux équipements de sécurité de chaque discipline pour connaître le système **minimum obligatoire.**

**7.3.1.** Chaque voiture doit être équipée d'un ou de deux extincteurs conformes aux Articles 7.3.2 à 7.3.5 ci-dessous, **ou** conformes à la Norme FIA **8865-2015** (Les Articles 7.3.2 à 7.3.5 ci-dessous **ne s'appliquent pas dans ce dernier cas**).

**TL 16 et 52**

**7.3.2.** Agents extincteurs autorisés : AFFF, FX G-TEC, Viro3, Zéro 360, | re agent homologué par la FIA.

**7.3.3.** Quantité minimale d'agent extincteur :

- AFFF : 2,4 litres
- FX G-TEC: 2.0 kg

- Viro3            2,0 kg
- Zéro 360        2,0 kg
- Poudre :        2,0 kg

**7.3.4.** Tous les extincteurs doivent être pressurisés en fonction du contenu comme suit :

- AFFF : conformément aux instructions du fabricant
- FX G-TEC et Viro3 : conformément aux instructions du fabricant
- Zéro 360 : conformément aux instructions du fabricant
- Poudre : 8 bars minimum, 13,5 bar maximum
- De plus, dans le cas de l'AFFF, les extincteurs doivent être équipés d'un système permettant la vérification de la pression du contenu.

**7.3.5.** Les informations suivantes doivent figurer visiblement sur chaque extincteur :

- capacité,
- type de produit extincteur,
- poids ou volume du produit extincteur,
- date de vérification de l'extincteur, qui **ne doit pas être plus de deux années** après la date de remplissage ou après celle de la dernière vérification, ou date limite de validité correspondante.

**7.3.6.** Chaque bonbonne d'extincteur doit être protégée de façon adéquate. **Ses fixations doivent être capables** de résister à une décélération de **25 g**.

De plus, seules les **fermetures métalliques** à dégagement rapide (deux minimum), et avec des sangles métalliques, seront acceptées.

Des arrêteurs anti-torpille sont requis.

**7.3.7.** Les extincteurs devront être facilement accessibles au pilote et au copilote.

**NOTE FRANCE**

**Pour les épreuves Nationales et Régionales** et Championnat de France :

La maintenance des systèmes d'extinction, peut être effectuée soit :

- par le fabricant lui-même ou un de ses représentants,
- par un distributeur/équipementier.

Chaque fois que le système d'extinction fait l'objet d'une maintenance par le fabricant (ou un de ses représentants) ou un distributeur/équipementier, l'étiquette de maintenance validée à apposer sur le corps du système d'extinction devra être remplacée par une nouvelle.

## ARTICLE 8. STRUCTURES ANTI-TONNEAU

Les Articles 8.1 à 8.3 ci-après s'appliquent uniquement aux armatures de sécurité des voitures homologuées à partir du 01.01.2017.

Pour les armatures de sécurité des voitures homologuées avant le 01.01.2017, se référer à l'Article 253-8 de l'Annexe J 2016.

### NOTE FRANCE

Les Articles 8.1 à 8.3 ci-après s'appliquent uniquement aux armatures de sécurité des voitures en création d'un passeport technique depuis le 01.01.2015.

Pour la discipline Slalom les Articles 8.1 à 8.3 de l'Annexe J 2016 restent applicables ceci même pour les créations de Passeports. Par conséquent la mention « SLALOM UNIQUEMENT » devra être mentionnée en Première page du Passeport Technique.

Pour les armatures de sécurité des voitures ayant eu un passeport technique avant le 01.01.2015, se référer à l'Article 253-8 de l'Annexe J 2016.

Une mise à jour du 13/02/2018 de l'article 253.8.4 se trouve dans l'annexe J 2016 disponible dans le nouvel onglet « Archives Règlementation Technique » sur le site FFSA.

### 8.1. GENERALITES

Le montage d'une armature de sécurité **est obligatoire.**

Sauf indication contraire du règlement technique applicable, elle peut être soit :

- a) Construite selon les exigences des articles ci-dessous (à partir de l'Article 253-8.2)**
- b) Homologuée ou Certifiée par une ASN conformément au règlement d'homologation FIA pour armature de sécurité**

Toute armature homologuée ou certifiée par une ASN doit être identifiée individuellement par l'apposition par le constructeur d'une plaque d'identification, ne pouvant être copiée ni déplacée (exemple : encastrement, gravage, plaque métallique).

La plaque d'identification doit porter le nom du constructeur, le numéro d'homologation ou de certification de la fiche d'homologation ou du certificat de l'ASN et le numéro de série unique du constructeur.

Une copie authentique du document d'homologation ou du certificat portant les mêmes numéros, approuvé par l'ASN et signé par des techniciens qualifiés représentant le constructeur, doit être présentée aux commissaires techniques de la compétition.

- c) Homologuée par la FIA conformément au règlement d'homologation FIA pour armature de sécurité**

Elle doit faire l'objet d'une extension de la fiche d'homologation du véhicule homologuée par la FIA.

L'identification du constructeur doit être telle que mentionnée sur l'extension.

Les acheteurs doivent recevoir un certificat numéroté correspondant.

Pour les voitures suivantes, l'armature **doit obligatoirement** être homologuée par la FIA :  
Variante VR5, Variante Kit Super 1600, Variante Kit Super 2000, Variante Kit Super 2000 Rallye, Variante World Rallye Car.

Toute modification d'une armature de sécurité homologuée ou certifiée est interdite.

Est considérée comme modification toute opération effectuée sur l'armature par usinage, soudure, qui entraîne une modification permanente du matériau ou de la structure de l'armature.

Toute réparation d'une armature de sécurité homologuée ou certifiée, endommagée à la suite d'un accident doit être effectuée par le constructeur de l'armature ou avec l'approbation de celui-ci.

Le chromage de toute ou partie de l'armature **est interdit**.

Les tubes des armatures de sécurité **ne doivent pas véhiculer** de fluide ou quoi que ce soit d'autre.

Les armatures de sécurité **ne doivent pas gêner** l'entrée et la sortie du pilote et du co-pilote.

A l'intérieur de l'habitacle, le passage des éléments suivants entre les longerons de coque latéraux et l'armature de sécurité **est interdit** :

- Câbles électriques
- Canalisations véhiculant des fluides (sauf liquide de lave glace)
- Canalisations du système d'extinction

Les entretoises peuvent empiéter sur l'espace réservé aux occupants en traversant le tableau de bord, les garnitures.

## **8.2. DEFINITIONS**

### **8.2.1. Armature de sécurité**

Structure multi-tubulaire installée dans l'habitacle au plus près de coque dont la fonction est de limiter les déformations de la coque (châssis) en cas d'accident.

### **8.2.2. Arceau**

Structure tubulaire formant un couple, avec deux pieds d'ancrage.

### **8.2.3. Arceau principal**

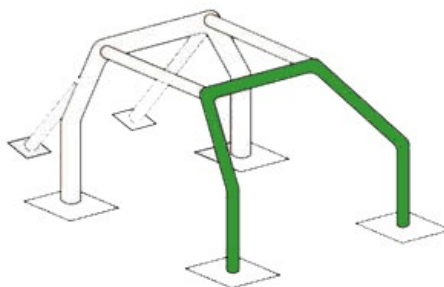
Arceau tubulaire monopièce transversal et sensiblement vertical (inclinaison maximale +/- 10° par rapport à la verticale) situé en travers du véhicule immédiatement derrière les sièges avant.

L'axe du tube doit être contenu dans un seul plan.



#### 8.2.4. Arceau avant

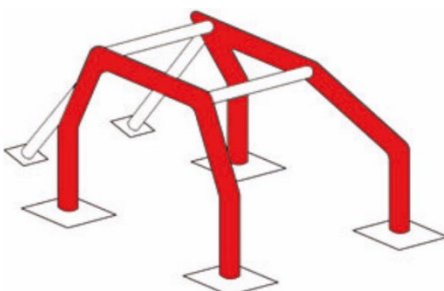
Semblable à l'arceau principal, mais dont la forme suit les montants et le bord supérieur du pare-brise.



#### 8.2.5. Arceau latéral

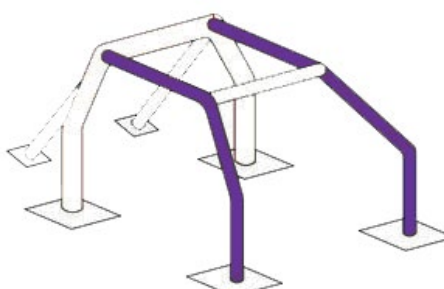
Arceau tubulaire monopièce sensiblement longitudinal et sensiblement vertical situé du côté droit et du côté gauche du véhicule, dont le montant avant suit le montant du pare-brise et le montant arrière est sensiblement vertical et situé immédiatement derrière les sièges avant.

Le montant arrière doit être rectiligne en vue de côté.



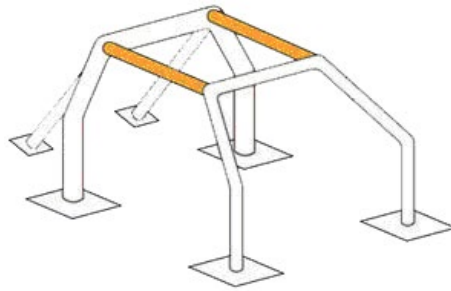
#### 8.2.6. Demi-arceau latéral

Identique à l'arceau latéral mais sans montant arrière.



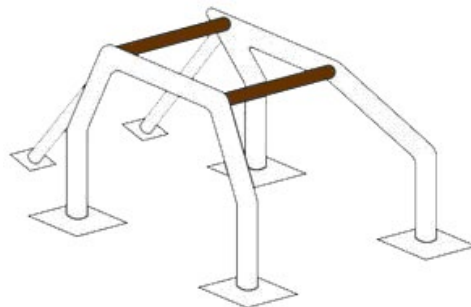
#### 8.2.7. Entretoise longitudinale

Tube monopièce sensiblement longitudinal reliant les parties supérieures de l'arceau avant et de l'arceau principal.



#### **8.2.8. Entretoise transversale**

Tube monopièce sensiblement transversal reliant les parties supérieures des demi-arceaux latéraux ou des arceaux latéraux.



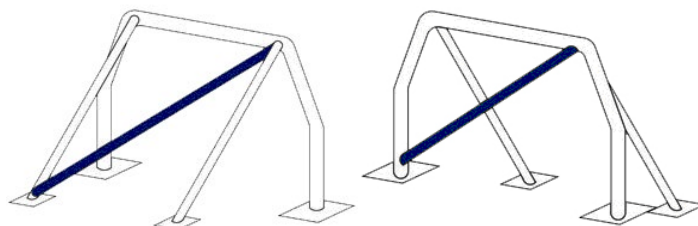
#### **8.2.9. Entretoise diagonale**

Tube transversal reliant :

L'un des coins supérieurs de l'arceau principal, ou l'une des extrémités de l'entretoise transversale dans le cas d'un arceau latéral, au pied d'ancrage inférieur opposé de l'arceau

Ou

L'extrémité supérieure d'une jambe de force arrière au pied d'ancrage inférieur de l'autre jambe de force arrière.



#### **8.2.10. Entretoises amovibles**

Entretoise d'une armature de sécurité devant pouvoir être enlevée.

#### **8.2.11. Renfort d'armature**

Entretoise ajoutée à l'armature de sécurité afin d'en améliorer la résistance.

#### **8.2.12. Pied d'ancrage**

Plaque soudée à l'extrémité d'un tube d'arceau permettant son boulonnage et/ou sa soudure sur la coque/châssis, généralement sur une plaque de renfort.

### 8.2.13. Plaque de renfort

Plaque métallique fixée à la coque/châssis sous un pied d'ancrage de l'arceau.

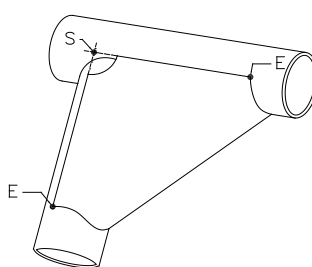
### 8.2.14. Gousset

Renfort de coude ou de jonction en tôles pliées en forme de U (dessin 253-34) dont l'épaisseur **ne doit pas être inférieure à 1.0mm**.

Les extrémités du gousset (point E) doivent être situées à une distance comprise entre 2 et 4 fois le diamètre extérieur du plus gros des tubes joints, par rapport au sommet de l'angle (point S).

Une découpe est autorisée au sommet de l'angle mais son rayon (R) **ne doit pas être** supérieur à 1.5 fois le diamètre extérieur du plus gros des tubes joints.

Les faces planes du gousset peuvent comporter un trou dont le diamètre **ne doit pas être supérieur** au diamètre extérieur du plus gros des tubes joints



253-34

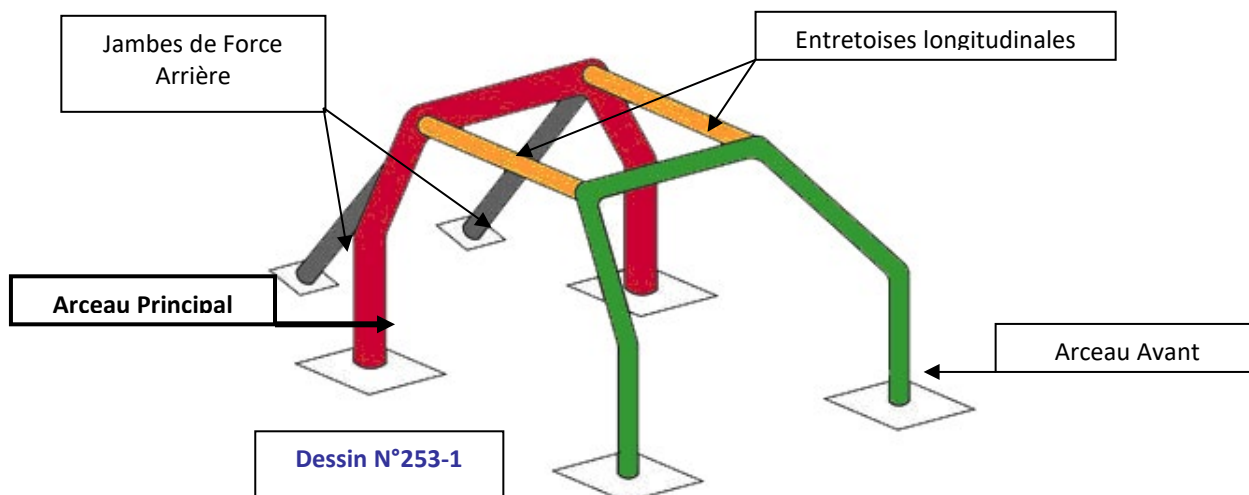
## 8.3 SPECIFICATIONS

### 8.3.1. Structure de base

La structure de base doit être composée de l'une des façons suivantes :

**- Structure de base 1 (Dessin 253-1)**

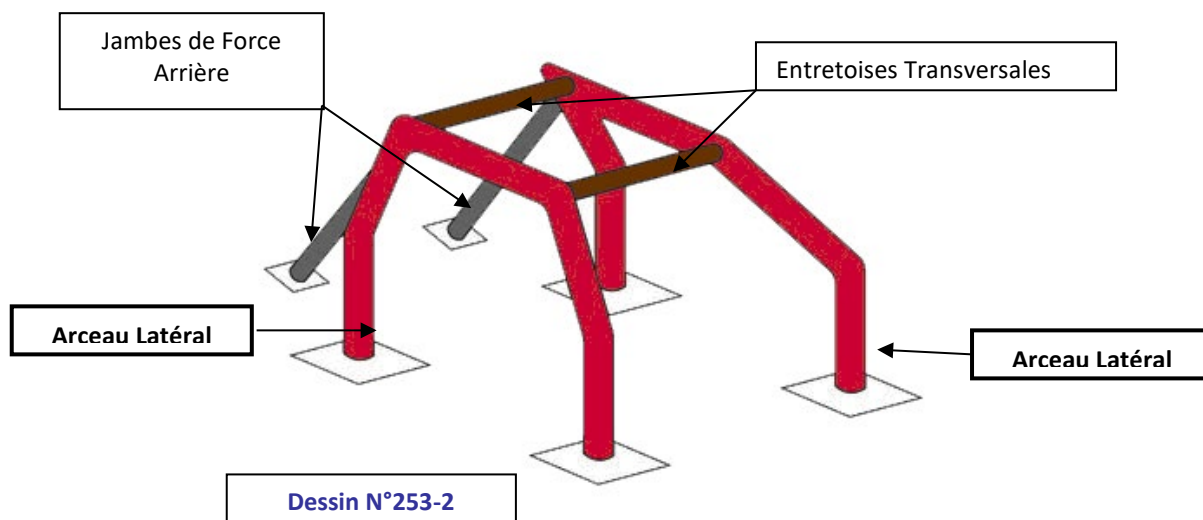
**1 arceau principal + 1 arceau avant + 2 entretoises longitudinales + 2 jambes de force arrière**



Ou

**- Structure de base 2 (Dessin 253-2)**

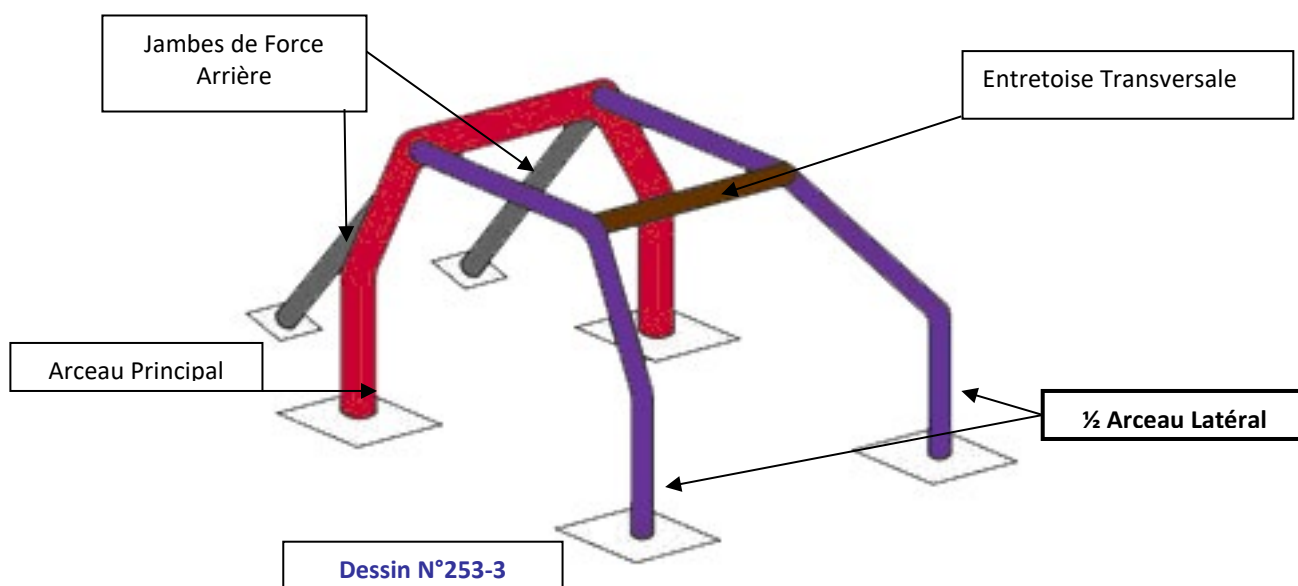
**2 arceaux latéraux + 2 entretoises transversales + 2 jambes de force arrière**



Ou

**- Structure de base 3 (Dessin 253-3)**

**1 arceau principal + 2 demi-arceau latéraux + 1 entretoise transversale + 2 jambes de force arrière**



La partie verticale de l'arceau principal doit être aussi près que possible des panneaux intérieurs latéraux de la coque et ne comporter qu'un seul coude entre sa partie inférieure et sa partie supérieure.

Le montant d'un arceau avant (ou le montant avant d'un arceau latéral ou d'un demi-arceau latéral) doit suivre les montants du pare-brise au plus près et ne comporter qu'un seul coude entre sa partie inférieure et sa partie supérieure.

Les connexions suivantes doivent se situer au niveau du toit :

- Entretoises longitudinales aux arceaux avant et principal
- Entretoises transversales aux arceaux latéraux
- Demi-arceau latéral à l'arceau principal

**Il ne doit pas y avoir** plus de 4 connexions démontables au niveau du toit.

Les jambes de force arrière doivent être fixées au niveau du toit et à proximité des angles supérieurs extérieurs de l'arceau principal, des deux côtés de la voiture (connexions démontables autorisées)  
Elles doivent former un angle d'au moins 30° avec la verticale, être dirigées vers l'arrière, être rectilignes et aussi près que possible des panneaux intérieurs latéraux de la coque.

### **8.3.2 Conception**

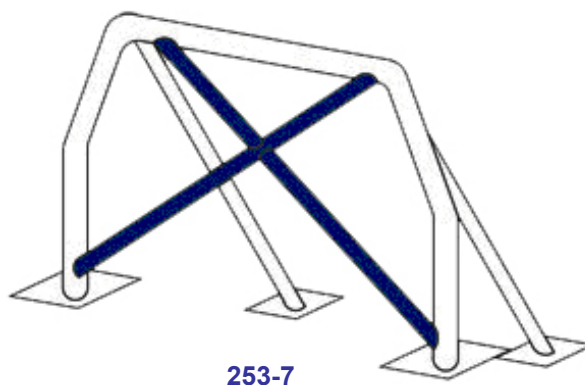
Une fois la structure de base définie, elle doit être complétée par des entretoises et renforts obligatoires (voir article 253-8.3.2.1), auxquelles peuvent être ajoutées des entretoises et renforts facultatifs (voir article 253-8.3.2.2).

Sauf explicitement autorisé et sauf si des connexions démontables sont utilisées conformément à l'Article 253-8.3.2.4, toutes les entretoises et renforts tubulaires doivent être monopiece.

#### **8.3.2.1 Entretoises et renforts obligatoires**

##### **8.3.2.1.1 Entretoise diagonale**

L'armature doit comporter deux entretoises diagonales d'arceau principal conformément au dessin 253-7.



Les entretoises doivent être rectilignes et peuvent être amovibles.

L'extrémité inférieure de la diagonale doit rejoindre l'arceau principal à moins de 100 mm du pied d'ancrage (voir dessin 253-52 pour la mesure).

L'extrémité supérieure de la diagonale doit rejoindre l'arceau principal à moins de 100 mm de sa jonction avec la jambe de force arrière.

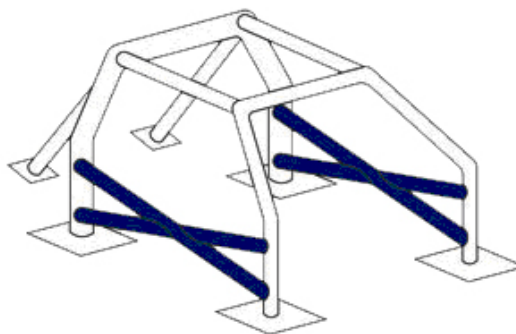
##### **8.3.2.1.2 Entretoises de portières**

Des entretoises longitudinales doivent être montées de chaque côté du véhicule conformément aux Dessins 253-9, 253-10 et 253-11.

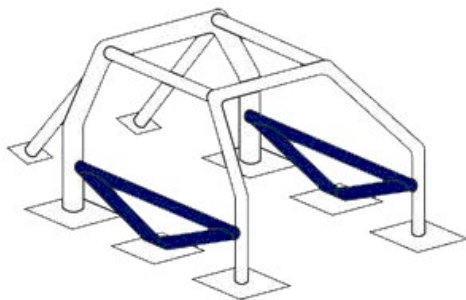
Les dessins peuvent être combinés entre eux.

Une entretoise longitudinale peut être ajoutée à chaque conception représentée par les Dessins 253-9, 253-10 et 253-11.

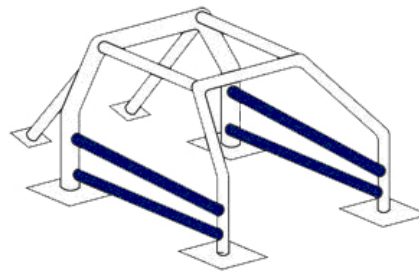
La conception doit être identique des deux côtés.



253-9



253-10



253-11

Pour les compétitions sans copilote, les entretoises peuvent être montées uniquement du côté pilote et **il n'est pas obligatoire** que la conception soit identique des deux côtés.

Elles peuvent être amovibles.

La protection latérale doit être aussi haute que possible mais son point supérieur de fixation **ne doit pas être plus haut** que la moitié de la hauteur de l'ouverture de porte mesurée depuis sa base.

Si ces points de fixation supérieurs sont situés en avant ou en arrière de l'ouverture de porte, cette limitation de hauteur s'applique à l'intersection correspondante de l'entretoise et de l'ouverture de porte (vue de côté).

Dans le cas du Dessin 253-9, il est recommandé que les points de fixation inférieurs des entretoises soient directement sur le longeron longitudinal de la coque (châssis) et qu'au moins une des branches du "X" soit monobloc.

La connexion des entretoises de portières au renfort de montant de pare-brise (dessin 253-15) est autorisée.

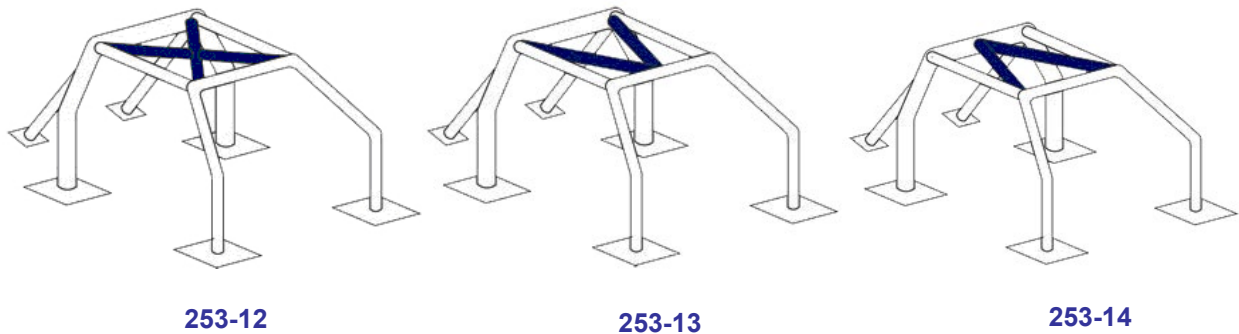
**NOTE DE CLARIFICATION**

**La connexion des entretoises de portières au renfort de montant de pare-brise (dessin 253-15) est autorisée.**

**S'il y a intersection entre ce renfort et le renfort de montant de pare-brise, le montant de pare-brise doit être scindé en plusieurs parties et doit être renforcé par un minimum de 2 goussets conformes à l'article 253-8.2.14.**

**8.3.2.1.3 Renfort de toit**

La partie supérieure de l'armature de sécurité doit être renforcée par des entretoises conformément à l'un des dessins 253-12, 253-13 et 253-14.



Les entretoises peuvent suivre la courbure du toit.

Pour les compétitions sans copilote, dans le cas du dessin 253-12 uniquement, une seule entretoise diagonale peut être montée mais sa connexion avant doit être du côté du pilote.

Les extrémités des entretoises doivent se trouver à moins de 100 mm des jonctions entre les arceaux et entretoises de la structure de base (non applicable au sommet du V formé par les renforts des dessins 253-13 et 253-14).

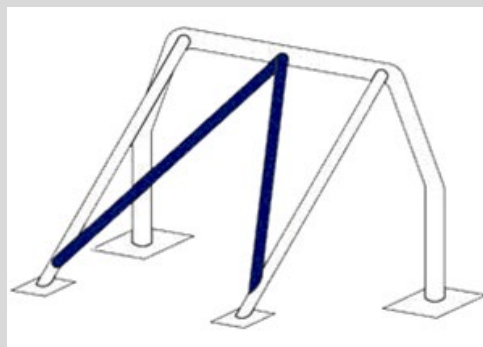
Jonction des tubes au sommet du V :

Si les tubes **ne sont pas jointifs**, la distance entre eux **ne doit pas être supérieure** à 100 mm au niveau de leurs jonctions avec l'arceau ou l'entretoise transversale.

**NOTE DE CLARIFICATION**

Dans le cas de l'utilisation du Dessin 253-14, la configuration du dessin 253-22 est obligatoire pour les jambes de force arrière.

La configuration du dessin 253-22 peut être utilisée uniquement si un renfort de toit conforme au dessin 253-14 est utilisé.

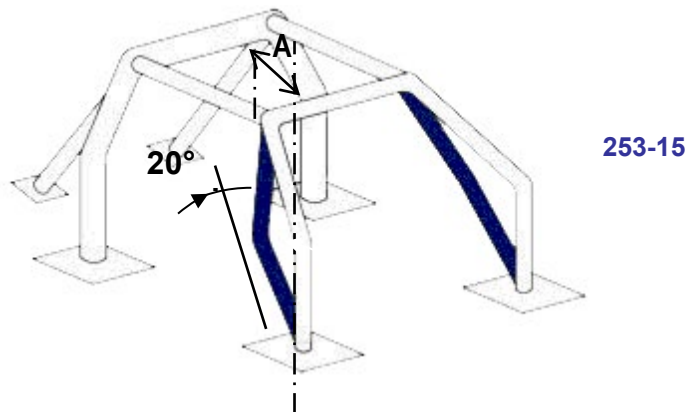


253-22

**8.3.2.1.4 Renfort de montant de pare-brise**

Il doit être monté de chaque côté de l'arceau avant si la cote "A" est supérieure à 200 mm (Dessin 253-15).

Il peut être coudé à condition qu'il soit rectiligne en vue de côté et que l'angle du coude **ne dépasse pas** 20°.



Son extrémité supérieure doit se trouver à moins de 100 mm de la jonction entre l'arceau avant (latéral) et l'entretoise longitudinale (transversale).

Son extrémité inférieure doit se trouver à moins de 100 mm du pied d'ancrage (avant) de l'arceau avant (latéral) (voir dessin 253-52 pour la mesure).

**NOTE DE CLARIFICATION**

La connexion du renfort de montant de pare-brise aux entretoises de portière (dessin 253-09) est autorisée.

S'il y a intersection entre ce renfort et les entretoises de portières, il doit être scindé en plusieurs parties et doit être renforcées par un minimum de 2 goussets conformes à l'article 253-8.2.14

**8.3.2.1.5 Renfort d'angles et de jonctions**

Les jonctions entre :

- les entretoises diagonales de l'arceau principal
- les renforts de toit (configuration du dessin 253-12 uniquement)
- les entretoises de portières (configuration du dessin 253-9 uniquement)
- les entretoises de portières et le renfort du montant de pare-brise (dessin 253-15), doivent être renforcés par un minimum de 2 goussets conformes à l'article 253-8.2.14

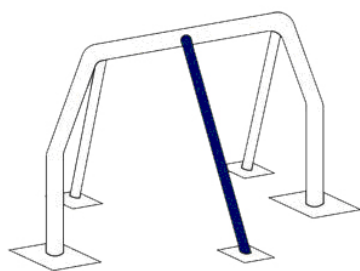
Si les entretoises de portières et le renfort du montant de pare-brise ne sont pas situés dans le même plan, le renfort peut être constitué de tôles mécano-soudées à condition de respecter les dimensions de l'article 253-8.2.14.

**8.3.2.2. Entretoises et renfort facultatifs**

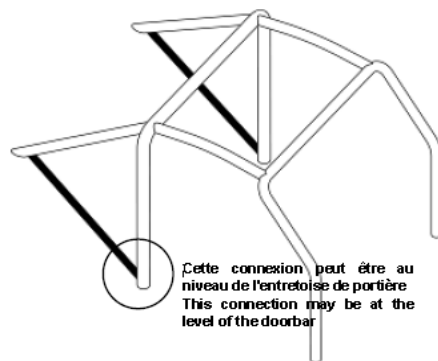
Sauf indication contraire de l'article 253-8.3.2.1, les entretoises et renforts représentés sur les dessins 253-16 à 253-21 et 253-23 à 253-33 sont facultatifs.

Ils doivent être soit soudés ou installés au moyen de connexions démontables (voir Article 8.3.2.4).

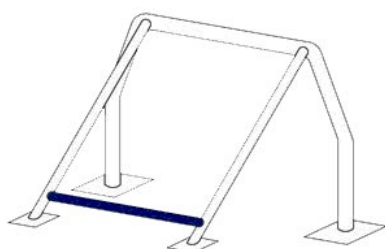
Toutes les entretoises et renforts mentionnés ci-dessus peuvent être utilisés séparément ou combinés entre-eux.



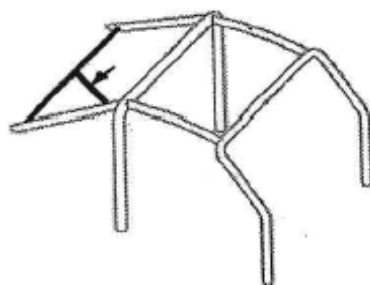
253-16



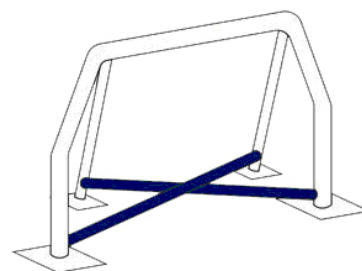
253-17



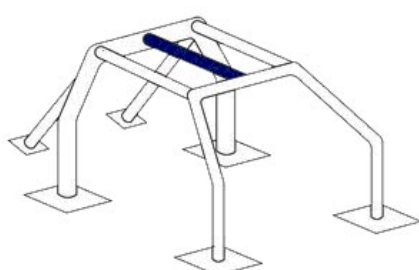
253-18



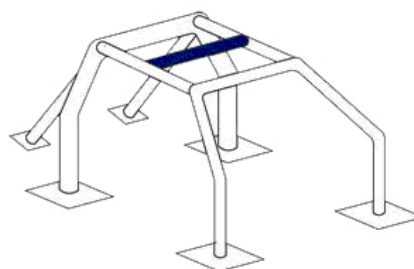
253-18B



253-19



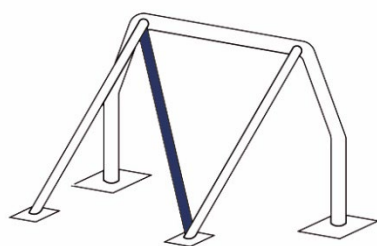
253-23



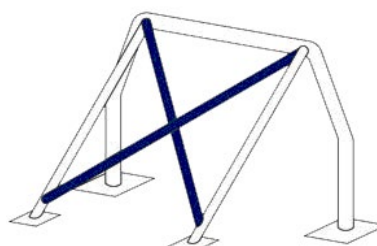
253-24

### 8.3.2.2.1 Diagonales de jambes de force arrière (Dessin 253-20 et 253-21)

La configuration du dessin 253-22 est obligatoire si un renfort de toit conforme au Dessin 253-14 est utilisé.



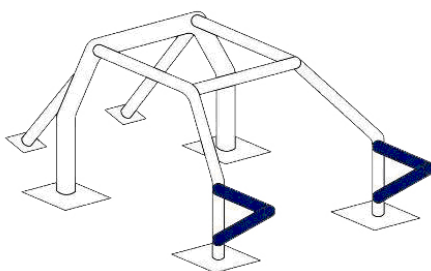
253-20



253-21

### 8.3.2.2.2 Points d'ancrage de suspension avant (dessin 253-25)

Les extensions doivent être reliées aux points d'ancrage supérieurs des suspensions avant.



**253-25**

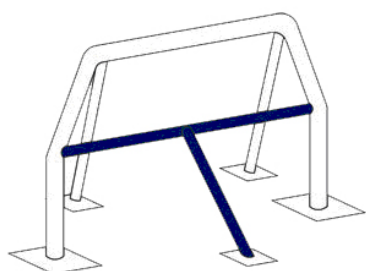
**8.3.2.2.3 Entretoises transversales (dessins 253-26 à 253-30)**

Les entretoises transversales installées sur l'arceau principal ou entre les jambes de force arrière peuvent servir à la fixation des harnais de sécurité conformément à l'Article 253.6.2 (utilisation des connexions démontables **interdite** dans ce cas).

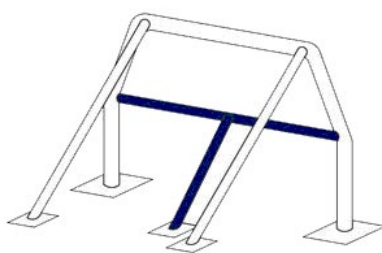
Pour les entretoises représentées par les dessins 253-26 et 253-27, l'angle entre la jambe de force centrale et la verticale doit être d'au moins 30°.

L'entretoise transversale installée sur l'arceau avant peut être placée aussi haut que possible mais son bord inférieur **ne doit pas dépasser** la partie supérieure du tableau de bord.

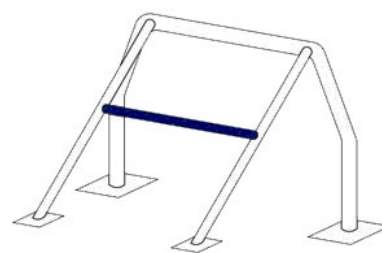
Elle **ne doit pas être** située en dessous de la colonne de direction.



**253-26**



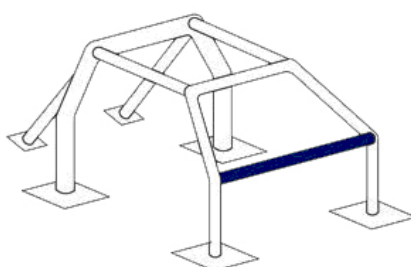
**253-27**



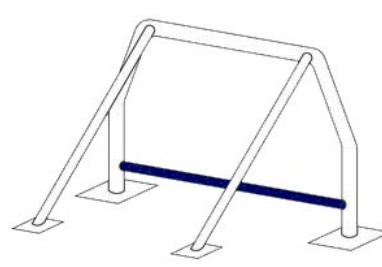
**253-28**



**253-28B**



**253-29**



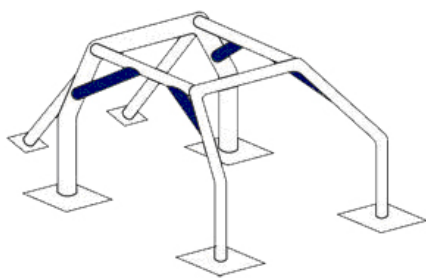
**253-30**

**8.3.2.2.4 Renfort d'angles ou de jonctions (dessins 253-31 à 253-33)**

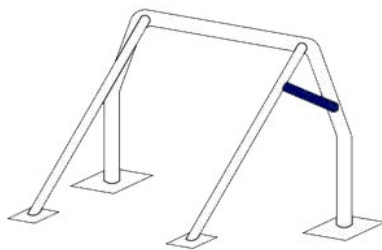
Les renforts doivent être constitués soit de tubes soit de tôles pliées en forme de U conformes à l'article 253-8.2.14.

L'épaisseur des composants constituant un renfort **ne doit pas être** inférieure à 1.0mm.

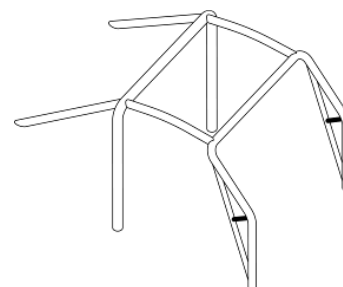
Les extrémités des renforts tubulaires **ne doivent pas être** situées plus bas ou plus loin que le milieu des entretoises sur lesquelles ils sont fixés, sauf en ce qui concerne ceux de la jonction de l'arceau avant qui peuvent rejoindre la jonction de l'entretoise de portière/arceau avant.



**253-31**



**253-32**



**253-33**

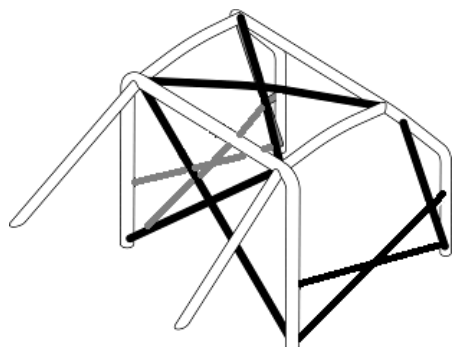
**8.3.2.3 Configuration minimale de l'armature de sécurité**

La configuration minimale d'une armature de sécurité est définie de la façon suivante :

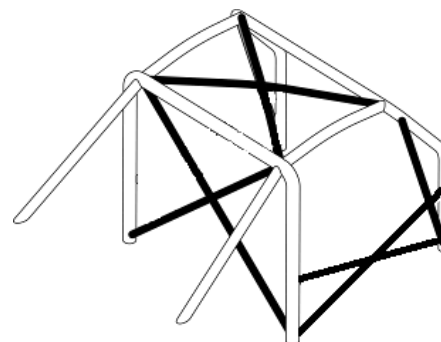
<b>Avec copilote</b>	<b>Sans copilote</b>
<b>Dessin 253-35</b>	<b>Dessin 253-36 Ou symétrique</b>

La structure de base peut différer conformément à l'Article 8.3.1.

Les entretoises de portières et le renfort de toit peuvent différer conformément aux Articles 253-8.3.2.1.2 et 253-8.3.2.1.3.



**253-35**



**253-36**

**8.3.2.4 Entretoises amovibles**

Au cas où des entretoises amovibles sont utilisées dans la construction de l'armature de sécurité conformément au présent règlement, les connexions démontables utilisées doivent être conformes à un type approuvé par la FIA (Dessins 253-37 à 253-47).

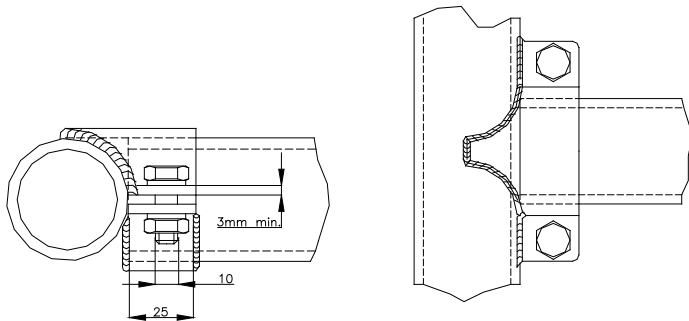
Elles **ne doivent pas être** soudées une fois assemblées.

Les vis et les écrous doivent avoir une qualité minimale de 8.8 (norme ISO).

Les connexions démontables conformes aux dessins 253-37, 253-40, 253-43, 253-46 et 253-47 sont réservées à la fixation des entretoises et des renforts facultatifs décrits à l'article 253-8.3.2.2 et sont **interdites** pour relier les parties supérieures de l'arceau principal, de l'arceau avant, des demi-arceaux latéraux et des arceaux latéraux.

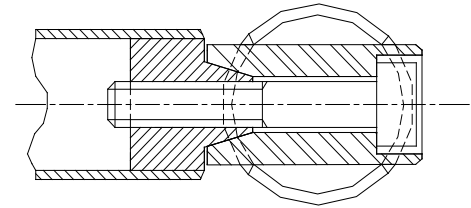
**NOTE DE CLARIFICATION**

Au cas où des entretoises amovibles sont utilisées, seules les connexions démontables des dessins 253-38, 253-39, 253-41, 253-42, 253-44 et 253-45 sont utilisables dans la construction de l'armature de sécurité et pour les entretoises et renforts obligatoires.

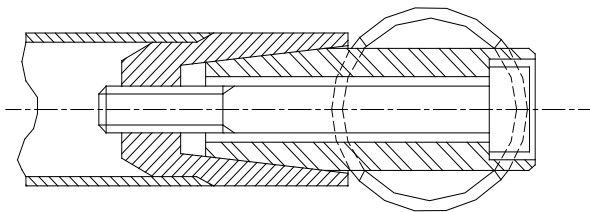


**253-37**

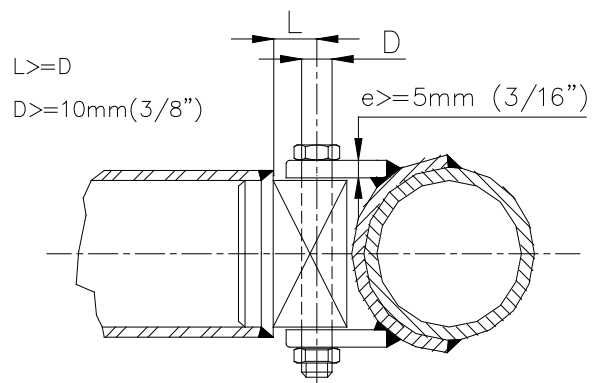
Direction d'application de la charge  
Direction of applied load



**253-38**



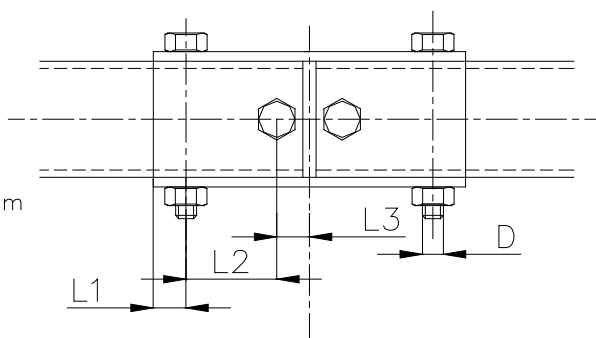
**253-39**



$L \geq D$   
 $D \geq 10\text{mm} (3/8")$

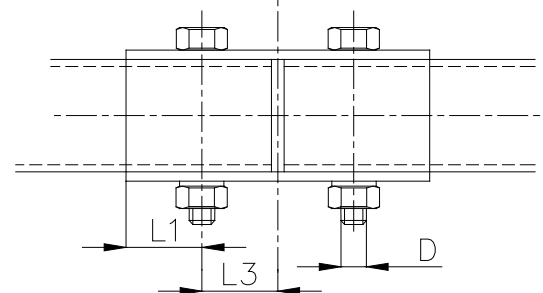
**253-40**

$L1 = L3 > 18\text{mm}$   
 $L2 \geq 36\text{mm}$   
 $D = 8\text{mm}$



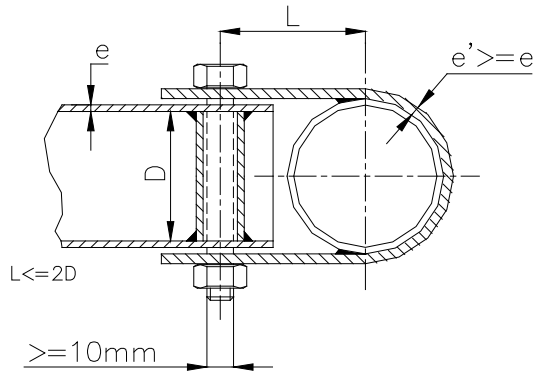
**253-41**

$L1 = L3 > 36\text{mm}$   
 $D = 10\text{mm}$   
 $L1 > 36\text{mm}$   
 $L1 = L3$   
 $D = 10\text{mm}$



**253-42**

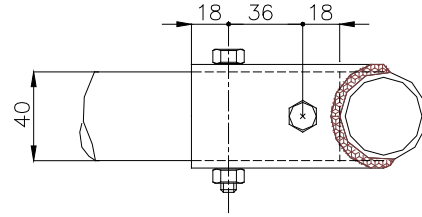
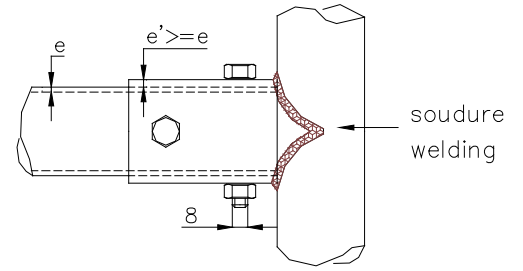
$L1 > 18\text{mm}$   
 $L1 = L3$   
 $L2 \geq 36\text{mm}$   
 $D = 8\text{mm}$



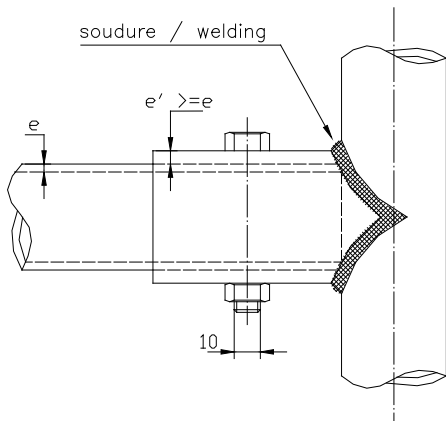
**253-43**

L doit être minimum  
La largeur de la patte doit  
être d'au moins 25mm

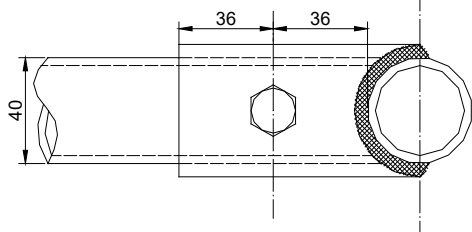
L must be minimum  
The clamp width must  
be at least 25mm



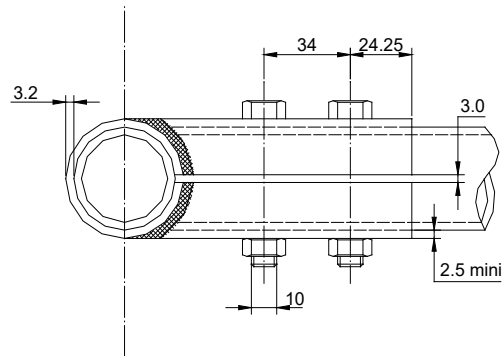
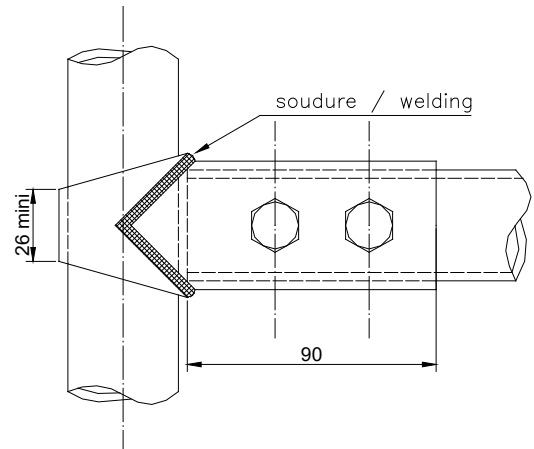
**253-44**



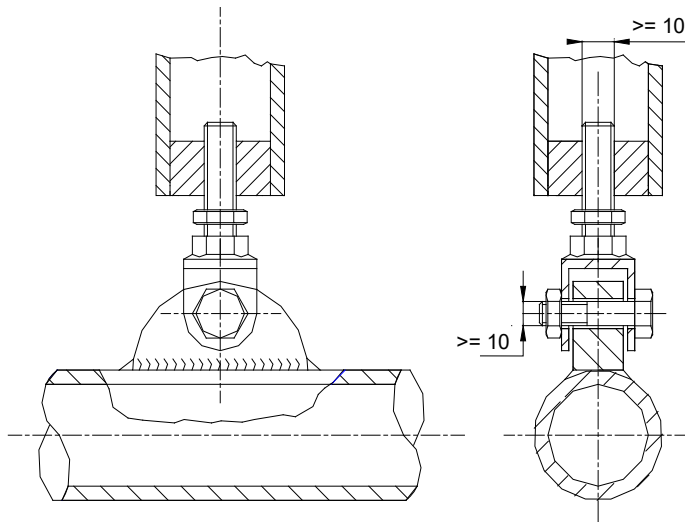
Dessin / Drawing N° 253-35



**253-45**



**253-46**



**253-47**

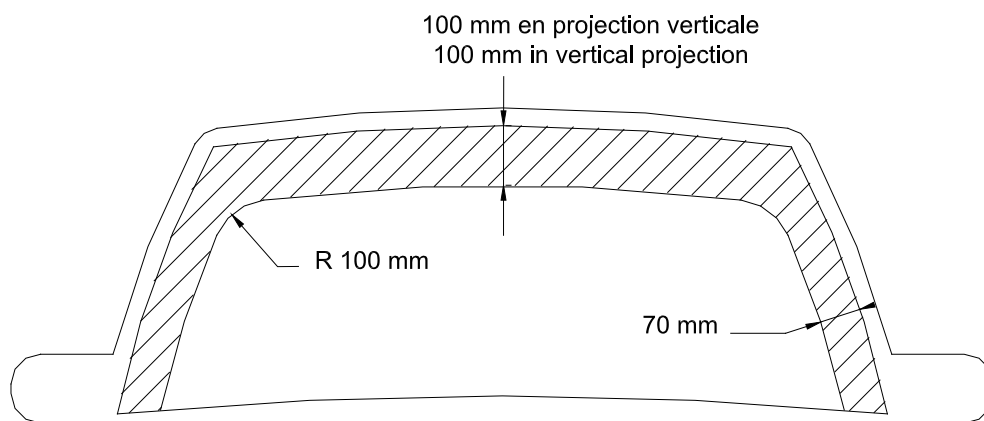
**8.3.2.5 Contraintes d'installation**

Les cages de sécurité complètes doivent être entièrement comprises, longitudinalement, entre les fixations des éléments de suspension avant et arrière portant les charges verticales (ressorts et amortisseurs).

Des renforts supplémentaires dépassant ces limites **sont autorisés** entre l'armature de sécurité et les points d'ancrage à la coque/châssis de la barre antiroulis arrière.

Chacun de ces points d'ancrage peut être relié à l'armature de sécurité par un tube unique de dimensions 30 x 1.5mm.

En projection frontale, les renforts d'angle et de jonction des angles supérieurs de l'arceau avant doivent être uniquement visibles à travers la surface du pare-brise décrite par le dessin 253-48.

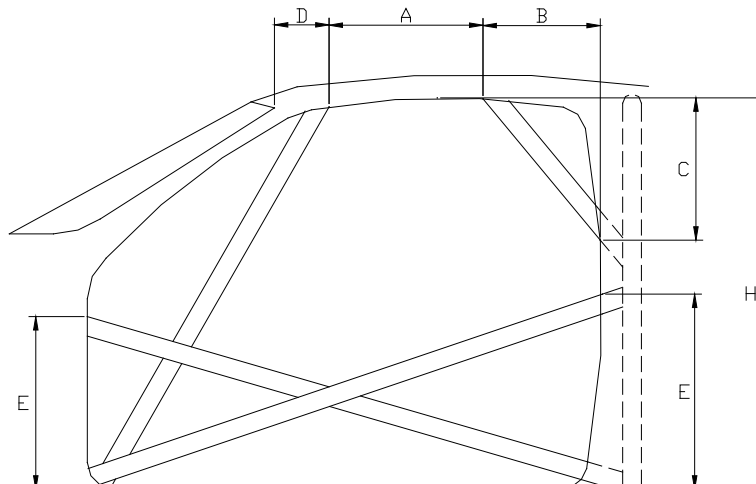


**Mesures par rapport au bord de la surface vitrée**

**253-48**

**Pour les voitures de rallye**

L'emprise des renforts d'armature dans l'ouverture de porte doit respecter les dimensions suivantes en vue de côté (dessin 253-49) :



**253-49**

- La dimension A doit être de 300 mm minimum
- La dimension B doit être de 250 mm maximum
- La dimension C doit être de 300 mm maximum
- La dimension D (mesurée à partir du coin supérieur du pare-brise, sans le joint) doit être de 100 mm maximum
- La dimension E doit être inférieure à 0.5 fois la hauteur de l'ouverture de porte (H).

**8.3.2.6 Ancrage des armatures de sécurité à la coque/châssis :**

Les points d'ancrage minimum sont :

- un pour chaque montant de l'arceau avant
- un pour chaque montant des arceaux latéraux ou demi-latéraux
- un pour chaque montant de l'arceau principal
- un pour chaque jambe de force arrière

Pour parvenir à une fixation efficace sur la coque, la garniture intérieure d'origine pourra être modifiée autour des armatures et de leurs ancrages par découpage ou par déformation.

Cette modification **ne permet pas d'**enlever des parties complètes de garniture ou de revêtement.

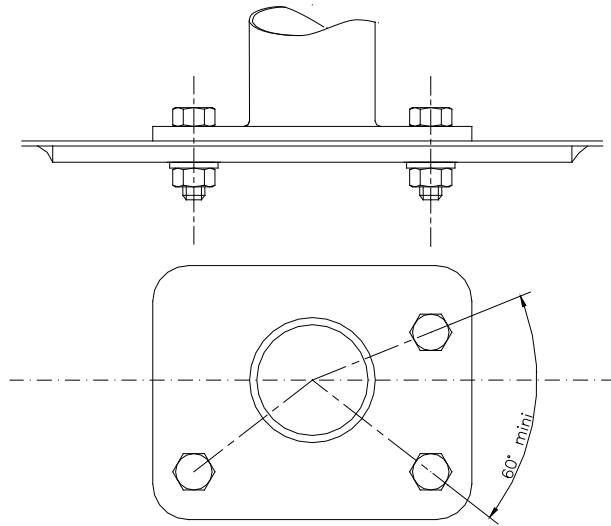
Si nécessaire, la boîte à fusibles pourra être déplacée pour permettre le montage d'une armature de sécurité.

**Points d'ancrage de l'arceau avant, de l'arceau principal, des arceaux latéraux ou demi-latéraux**

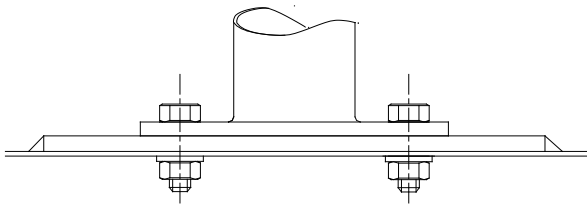
Chaque pied d'ancrage doit être fixé par au moins 3 boulons sur une plaque de renfort en acier soudée à la coque, d'une épaisseur minimale de 3 mm et d'une surface minimale de 120 cm<sup>2</sup>.

La surface de 120 cm<sup>2</sup> doit être la surface de contact entre la plaque de renfort et la coque.

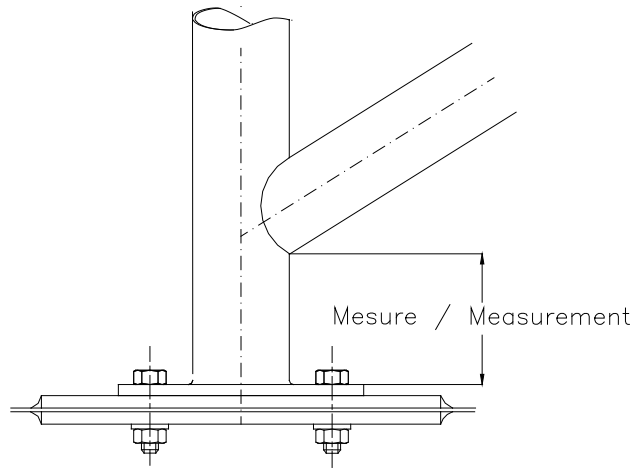
Exemples suivant les dessins 253-50 à 253-56.



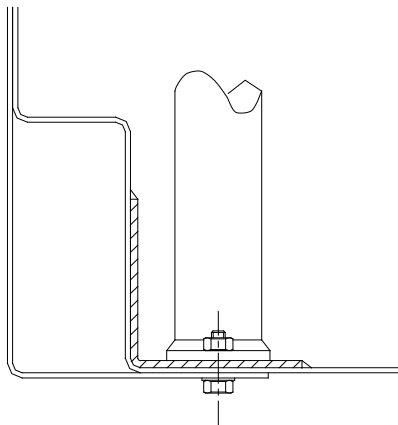
**253-50**



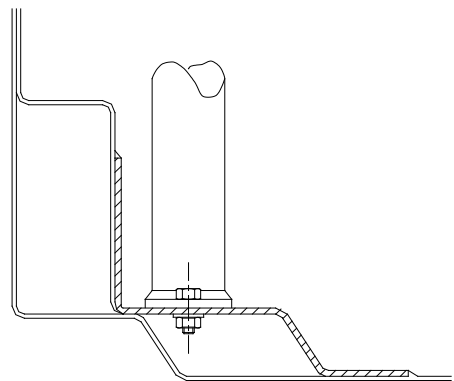
**253-51**



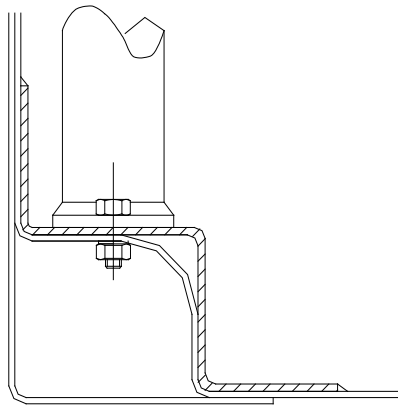
**253-52**



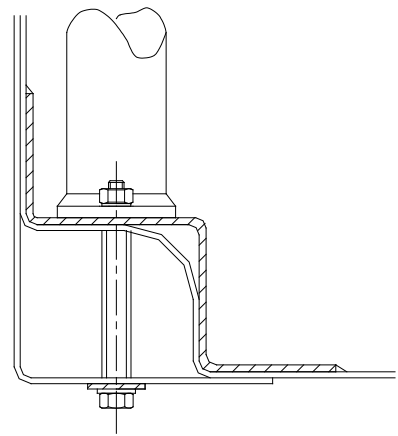
**253-53**



**253-54**



**253-55**



**253-56**

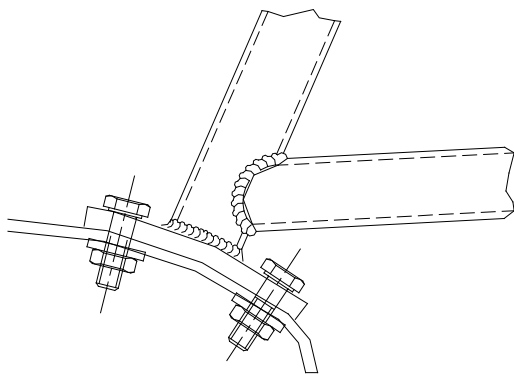
Pour les dessins 253-50 et 253-52, la plaque de renfort **ne doit pas nécessairement** être soudée à la coque. Dans le cas du Dessin 253-54, les côtés du point d'ancrage peuvent être refermés par une plaque soudée. Les boulons de fixation doivent avoir au minimum le diamètre M8 et une qualité minimale de 8.8 (norme ISO).

Les fixations doivent être auto-bloquantes ou équipées de rondelles-freins.

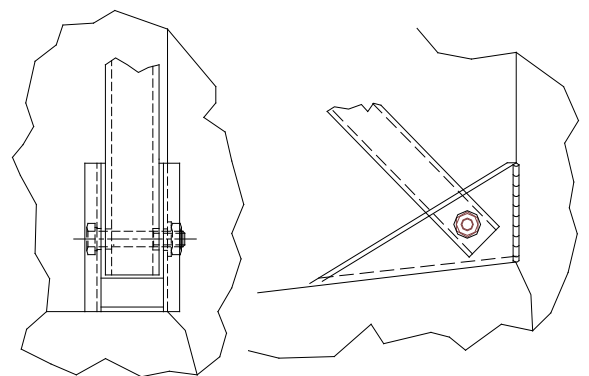
L'angle entre 2 boulons (mesuré par rapport à l'axe du tube au niveau du pied cf.253-50) **ne doit pas être** inférieur à 60° degrés.

***Points d'ancrage des jambes de force arrière***

Chaque jambe de force arrière doit être fixée par un minimum de 2 boulons M8 avec des pieds d'ancrage d'une surface minimale de 60 cm<sup>2</sup> (dessin 253-57), ou fixée par un seul boulon en double cisaillement (dessin 253-58), sous réserve qu'il soit de section et de résistance adéquates et à condition qu'un manchon soit soudé dans la jambe de force.



**253-57**



**253-58**

***Ces exigences sont des minima***

En complément, des fixations supplémentaires peuvent être utilisées, les plaques d'appui des pieds d'arceaux peuvent être soudés aux plaques de renfort, l'armature de sécurité (telle que définie par l'article 253-8.3.1) peuvent être soudées à la coque/châssis.

### **Cas particulier**

Pour les coques/châssis d'un matériau autre que l'acier, toute soudure entre l'armature et la coque/châssis est **interdite**, seul le collage de la plaque de renfort sur la coque/châssis est autorisé.

### **8.3.3 Spécifications des tubes**

Seuls les tubes de section circulaire sont autorisés.

Spécifications des tubes utilisés :

<b>Matériau</b>	<b>Résistance minimale à la traction</b>	<b>Dimensions minimales (mm)</b>	<b>Utilisation</b>
Acier au carbone non allié (voir ci-dessous) étiré à froid sans soudure contenant au maximum 0.3 % de carbone	350 N/mm <sup>2</sup>	45 x 2.5 (1.75"x0.095") ou 50 x 2.0 (2.0"x0.083")	Arceau principal (Dessins 253-1 et 253-3) ou Arceaux latéraux + Entretoises transversale arrière (Dessin 253-2)
		38 x 2.5 (1.5"x0.095") ou 40 x 2.0 (1.6"x0.083")	Demi-arceaux latéraux et autres parties de l'armature de sécurité (sauf indications contraires des articles ci-dessous)

**Nota :** Pour un acier non allié, la teneur maximale des éléments d'addition doit être de 1,7 % pour le manganèse et de 0,6 % pour les autres éléments.

En choisissant l'acier, il faudra faire attention à obtenir de bonnes qualités d'élongation et une aptitude correcte à la soudure.

Le cintrage doit être effectué à froid avec un rayon de courbure (mesuré à l'axe du tube) d'au moins trois fois le diamètre du tube.

Si le tube est ovalisé pendant cette opération, le rapport entre le petit et le grand diamètre doit être d'au moins 0.9.

La surface au niveau des cintrages doit être uniforme et dépourvue d'ondulations ou de fissures.

### **8.3.4 Indications pour la soudure :**

Elles doivent être faites sur tout le périmètre du tube.

Toutes les soudures doivent être d'une pénétration totale (de préférence soudure à l'arc sous gaz protecteur).

Lors de l'utilisation des aciers traités thermiquement, les indications spéciales des fabricants doivent être respectées (électrodes spéciales, soudure sous gaz protecteur).

### **8.3.5 Garniture de protection :**

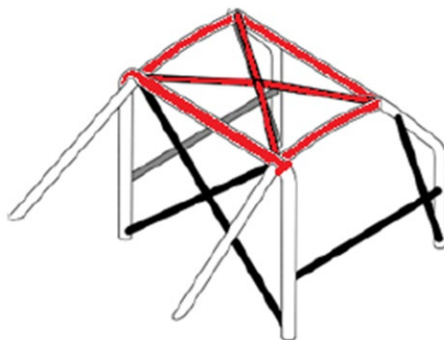
Aux endroits où le corps des occupants pourrait entrer en contact avec l'armature de sécurité, une garniture ignifugeante doit être utilisée comme protection.

Tous les tubes de l'armature identifiés sur le Dessin 253-68 et tous les renforts de toit doivent être équipés de garnitures conformes à la norme FIA 8857-2001 type A (voir Liste Technique n°23).

Chaque garniture doit être fixée de façon telle qu'**elle ne soit pas mobile** par rapport au tube.

Application : Pour toutes les catégories.

Pour les compétitions sans copilote, les garnitures sont obligatoires uniquement du côté du pilote.



**253-68**

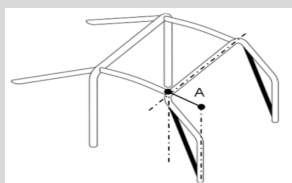
#### NOTE FRANCE

##### **Pour les épreuves Nationales et Régionales :**

Tous les tubes de l'armature identifiés par une couleur [gris, noir ou rouge] sur le Dessin 253-68 et tous les renforts de toit doivent être équipés de garnitures conformes à la norme FIA 8857-2001 type A (voir Liste Technique n°23).

Cette garniture **n'est pas obligatoire** dans le cas où :

- les renforts de porte sont incrustés dans le panneau de porte lorsque celle-ci est fermée,
- le corps des occupants est déjà protégé par les sièges [par l'intermédiaire des oreilles et des retours latéraux au niveau des cuisses],
- elle est en interférence avec les mains du pilote sur le volant au niveau du renfort du montant de pare-brise [dessin 253-15 – repéré en noir] :



**253-15**

- **son installation est techniquement impossible,**
- **son installation impacte la posture des occupants,**
- **elle est en interférence avec le repose-pied et/ou le pied du pilote.**

**Pour les autres tubes, aux endroits où le corps des occupants pourrait entrer en contact avec l'armature de sécurité, une garniture ignifugeante doit être utilisée comme protection.**

## 8.4 ARMATURE DE SECURITE HOMOLOGUEE

Les armatures de sécurité soumises à homologation ou homologuées par une ASN ou par la FIA définies selon l'Article 253-8.1, devront se conformer au document « REGLEMENT D'HOMOLOGATION POUR LES ARMATURES DE SECURITE » de l'année en cours.

Ce document est disponible auprès du Service Technique de la FFSA.

### NOTE FRANCE

Pour les armatures de sécurité homologuées ASN ou FIA (Article 253-8.1.) n'ayant qu'une seule entretoise par portière (dessins 253-8), l'application de l'Article 253-8.3.2.1.2 est autorisée à condition de respecter, les critères de l'emprise des renforts d'armature dans l'ouverture de porte suivants les contraintes de l'article 8.3.2.5.

- L'implantation des entretoises de portière sera réalisée suivant les dessins :

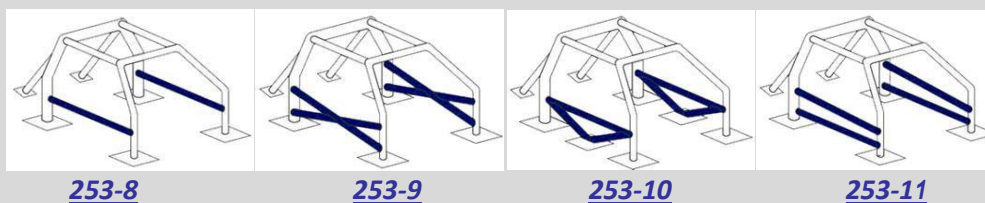
253-9 ou 253-10 ou 253-11.

- Dimensions minimales : 40 x 2, ou diamètre extérieur égal à celui du tube de l'arceau principal, avec une épaisseur minimale de 2,5 mm.

- Les entretoises pourront être soudées ou connectées suivant les dessins 253-40, 253-43, 253-47 uniquement.

**Concerné : Les voitures non admises dans les épreuves internationales, conformes aux réglementations FFSA : FA, FN, F2000, FC, FS, GT de Série, ST, SP, T1, T2, T2F, et voitures issues de coupe de marque.**

La phrase de l'Article 253.8.1. « Toute modification d'une armature de sécurité homologuée est interdite et rend l'armature non conforme » ne s'appliquera pas à ces voitures pour la mise en place de ces entretoises ainsi que pour la Note France 253-8.2.4, mais reste applicable pour les autres parties de l'armature.



253-8

253-9

253-10

253-11

### NOTE FRANCE

Pour les armatures de sécurité homologuées ASN ou FIA (Article 253-8.1.) n'ayant pas d'entretoises de portières (dessins 253-8, 253-9, 253-10, 253-11), l'application de l'Article 253-8.3.2.1.2 est obligatoire, elles devront être conformes aux prescriptions suivantes :

- L'implantation des entretoises de portière sera réalisée suivant les dessins 253-8 ou 253-9 ou 253-10 ou 253-11.

- Dimensions minimales : 40 x 2, ou diamètre extérieur égal à celui du tube de l'arceau principal, avec une épaisseur minimale de 2,5 mm.

- Les entretoises pourront être soudées ou connectées suivant les dessins 253-40, 253-43, 253-47 uniquement.

**Concerné : Les voitures non admises dans les épreuves internationales, conformes aux réglementations FFSA : FA, FN, F2000, FC, FS, GT de Série, ST, SP, T1, T2, T2F, et voitures issues de coupe de marque.**

La phrase de l'Article 253.8.1. « Toute modification d'une armature de sécurité homologuée est interdite et rend l'armature non conforme » ne s'appliquera pas à ces voitures pour la mise en place de ces

entretoises ainsi que pour la Note France 253-8.2.4, mais reste applicable pour les autres parties de l'armature.

### NOTE FRANCE

Pour les armatures de sécurité homologuées ASN ou FIA (Article 253-8.1.) l'implantation de tubes transversaux pour l'installation des harnais pour le système RFT devra être réalisée suivant les prescriptions suivantes :

- L'implantation les dessins 253-66 ou 200.

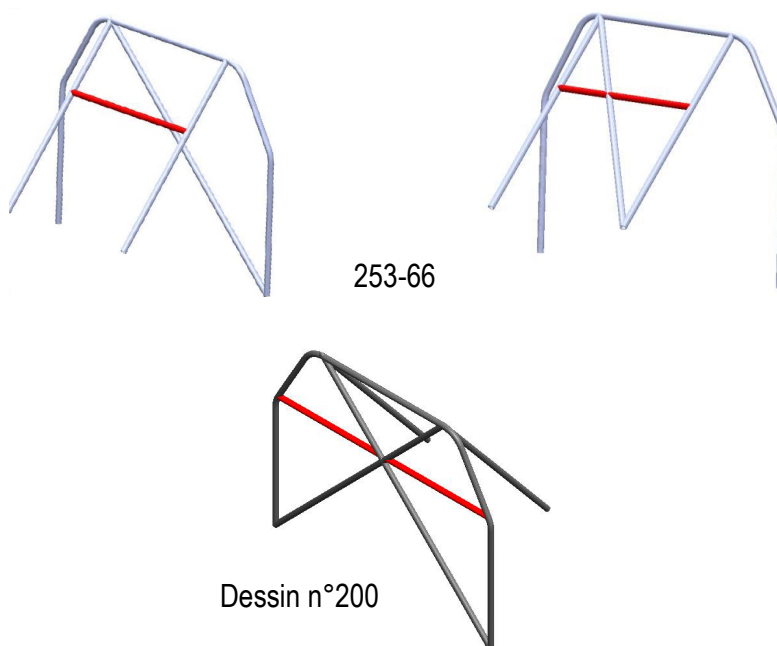
- Dimensions minimales : 38 x 2.5, ou diamètre extérieur égal à celui du tube de l'arceau principal, avec une épaisseur minimale de 2,5 mm.

- Les entretoises pourront être soudées ou connectées suivant les dessins 253-44, 253-45, 253-46 uniquement.

**Nota** : Il est recommandé de consulter le document « Installation du système HANS » figurant dans le livret Technique ou disponible sur le site [www.ffsa.org](http://www.ffsa.org)

**Concerné** : Les voitures non admises dans les épreuves internationales, conformes aux réglementations FFSA : FA, FN, F2000, FC, FS, GT de Série, ST, SP, T1, T2, T2F, et voitures issues de coupe de marque.

La phrase de l'Article 253.8.1. « Toute modification d'une armature de sécurité homologuée est interdite et rend l'armature non conforme » ne s'appliquera pas à ces voitures pour la mise en place de ces tubes transversaux ainsi que pour la Note France 253-8.2.4, mais reste applicable pour les autres parties de l'armature.



## ARTICLE 9. RETROVISION

La vision vers l'arrière doit être assurée au moyen de deux rétroviseurs extérieurs (un côté droit et un côté gauche). Ces rétroviseurs peuvent être ceux de série.

Chaque rétroviseur doit avoir une surface réfléchissante d'au moins 90 cm<sup>2</sup>.

Le rétroviseur intérieur est facultatif.

**Application** : Groupes N, A, R, Super 2000 Rallyes et WRC. Pour Super Production voir règlement spécifique.

Une découpe sur le corps du rétroviseur (surface de 25 cm<sup>2</sup> maximum par rétroviseur) est cependant autorisée pour la ventilation de l'habitacle.

La porte peut être modifiée au niveau de la fixation du rétroviseur pour effectuer une découpe équivalente de 25 cm<sup>2</sup> maximum.

**Application** : en rallye seulement, Groupes N, A, R, Super 2000 Rallyes et WRC.

## ARTICLE 10. ANNEAU DE PRISE EN REMORQUE

Un anneau de prise en remorque doit être monté à l'avant et à l'arrière des voitures pour toutes les compétitions.

Cet anneau ne sera utilisé que dans le cas d'une voiture roulant librement.

Cet anneau sera clairement visible et peint en jaune, rouge ou orange.

### NOTE FRANCE

#### F2000

Un anneau métallique situé dans le périmètre de la voiture permettant un remorquage efficace devra être solidement fixé à l'avant et à l'arrière, il sera rouge, jaune ou orange, et de diamètre minimum intérieur de 60 mm et 80 mm extérieur. Epaisseur 10mm.

### NOTE DE CLARIFICATION

Les sangles de remorquage sont autorisées pour tous les groupes, elles doivent être d'une largeur de 25 mm minimum.

## ARTICLE 11. VITRES / FILETS

### 11.1. VITRES.

Les vitres doivent être certifiées pour utilisation routière, leur marquage faisant foi.

Pour les voitures à 4 ou 5 portes, une pièce intermédiaire peut être montée entre la partie supérieure de la vitre et la partie supérieure de l'ouverture de fenêtre de la porte arrière à condition de ne pas avoir d'autre que fonction que de ventiler l'habitacle et de ne pas dépasser de la surface extérieure de la vitre.

Le pare-brise devra être constitué de verre feuilleté.

Il peut être équipé d'un ou plusieurs films transparents (épaisseur totale maximale de 400 microns) et incolore sur sa surface extérieure, sauf si cela est interdit par la réglementation routière du ou des pays parcourus au cours de la compétition.

Une bande pare-soleil est autorisée pour le pare-brise, à condition qu'elle permette aux occupants de voir la signalisation routière (feux, panneaux...).

L'utilisation de vitres teintées et/ou de films de sécurité est autorisée pour les vitres latérales arrière et la vitre arrière. Dans ce cas, une personne située à une distance de 5 m de la voiture doit pouvoir voir le pilote et ce qui est à l'intérieur de la voiture.

### **En rallye seulement**

Si les films argentés ou fumés **ne sont pas utilisés** ou si les vitres latérales et la vitre du toit ouvrant **ne sont pas en verre feuilleté**, l'utilisation de films anti-déflagrants transparents et incolores sur les vitres latérales et la vitre du toit ouvrant **est obligatoire**.

Leur épaisseur ne **doit pas être supérieure** à 100 microns.

#### **NOTE FRANCE**

**Application** : toute forme de pratique rallyes, circuits, courses de côte, circuit tout-terrain, rallyes et endurance tout terrain.

**Groupes concernés** : Gr A/FA, Gr N/FN, Gr R/FR, F 2000, GT de Série, Superproduction, Supertourisme, D1, D2, D3, D4 Rallycross et Autocross, T1, T2, T2F en épreuves tout-terrain, Fo'car, voitures issues des coupes monomarque en circuit et course de côte.

L'utilisation de films argentés ou fumés est autorisée, sur les vitres latérales arrière, la vitre arrière et la vitre du toit ouvrant, et aux conditions suivantes :

- Les films argentés ou teintés utilisés sur les vitres latérales arrière doivent être munis d'une ouverture d'une surface équivalente à la surface d'un cercle de 70mm de diamètre afin de permettre de voir de l'extérieur le pilote, ainsi que le contenu de la voiture.

~~▪ Mention de l'autorisation doit être faite dans le règlement particulier de la compétition.~~

### **11.2. FILETS**

Pour les **compétitions sur circuit**, l'**utilisation de filets** fixés sur l'armature de sécurité **est obligatoire**.

Ces filets doivent avoir les caractéristiques suivantes :

- Largeur minimum de bande : 19mm
- Dimension minimum des ouvertures : 25 x 25mm
- Dimension maximum des ouvertures : 60 x 60mm
- et recouvrir l'ouverture de la vitre jusqu'au centre du volant

## **ARTICLE 12. FIXATIONS DE SECURITE POUR PARE-BRISE**

De telles fixations pourront être utilisées librement.

**Application** : Groupes N, A.

## **ARTICLE 13. COUPE-CIRCUIT**

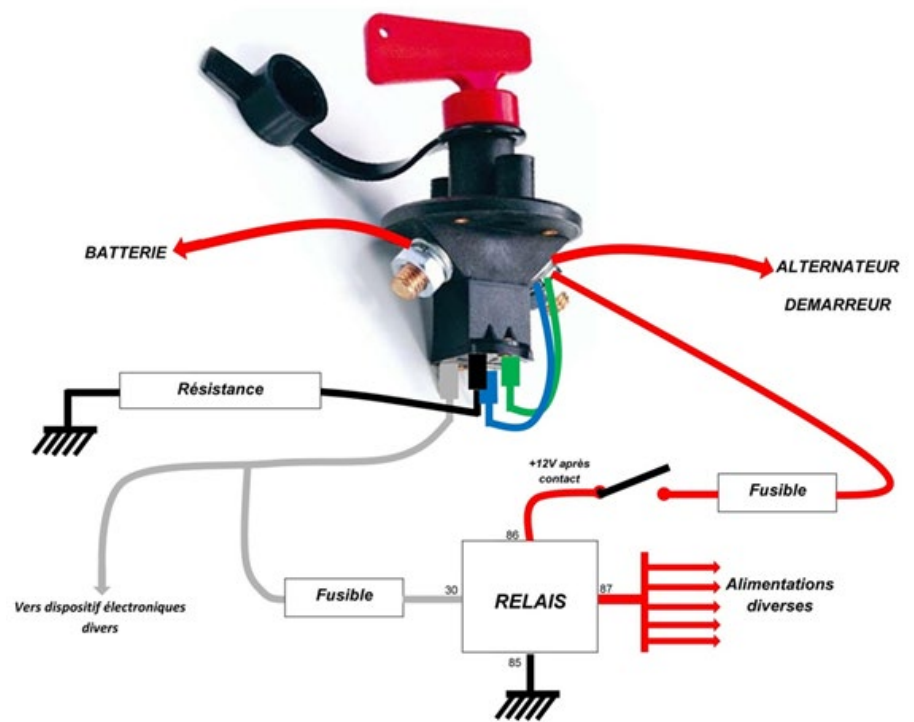
Le coupe-circuit général doit couper tous les circuits électriques (batterie, alternateur ou dynamo, lumières, avertisseurs, allumage, asservissements électriques, etc.) et doit également arrêter le moteur.

Pour les moteurs Diesel **ne disposant pas d'injecteurs** à commande électronique, le coupe-circuit doit être couplé avec un dispositif étouffeur de l'admission du moteur.

Ce coupe-circuit doit être d'un modèle antidéflagrant et doit pouvoir être manœuvré de l'intérieur et de l'extérieur de la voiture.

En ce qui concerne l'extérieur, la commande se situera **obligatoirement** au bas d'un des montants du pare-brise pour les voitures fermées. Elle sera clairement indiquée par un éclair rouge dans un triangle bleu à bordure blanche d'au moins 12 cm de base. Cette commande extérieure ne concerne que les voitures fermées.

*Schéma de principe COUPE-CIRCUIT*



**Application :** Montage **obligatoire** pour toutes les voitures prenant part à des courses de vitesse sur circuit, à des rallyes ou à des courses de côte. Montage recommandé pour les autres compétitions.

## ARTICLE 14. RESERVOIRS DE CARBURANT

### 14.1. SPECIFICATIONS FT3 1999, FT3.5 OU FT5

Seules ces spécifications sont acceptées par la FIA.

Les spécifications techniques de ces réservoirs sont disponibles auprès de la FIA sur simple demande.

#### NOTE DE CLARIFICATION

**Il est autorisé d'installer un réservoir carburant en plastique rigide homologué FIA en cours de validité :**  
**1/ Soit dans l'habitacle avec un caisson de protection aluminium étanche avec mise à l'air libre**  
**2/ Soit hors habitacle sans caisson.**

#### 14.1.1 Marquage et validité des réservoirs

Chaque réservoir doit comporter un marquage avec les indications suivantes :

- Nom de la norme FIA
- Numéro d'homologation FIA
- Nom du fabricant
- Numéro de série

- Date de fin de validité

Aucun réservoir ne devra être utilisé plus de cinq ans après sa date de fabrication, à moins qu'il n'ait été vérifié et re-certifié par le constructeur pour une période supplémentaire d'au plus deux années.

Un couvercle étanche, en matériau ininflammable, facilement accessible et démontable uniquement à l'aide d'outils, doit être installé dans la protection des réservoirs afin de permettre d'en vérifier la date de fin de validité.

#### 14.1.2 Application de ces spécifications

- **Voitures Groupe N et Groupe A**

Elles doivent être équipées d'un réservoir de sécurité FT3-1999, FT3.5-1999 ou FT5-1999 si les modifications nécessaires de la voiture **ne dépassent pas** celles permises par les Articles 254 et 255.

- **Voitures des autres Groupes**

Voir le règlement technique du Groupe concerné.

- **Pour toutes les voitures**

L'utilisation de mousse de sécurité dans les réservoirs FT3-1999, FT3.5-1999 ou FT5-1999 est recommandée.

#### 14.2. RESERVOIRS AVEC GOULOTTE DE REMPLISSAGE, GROUPES A ET N

Toutes les voitures munies d'un réservoir avec une goulotte de remplissage traversant l'habitacle doivent être équipées d'un clapet anti retour homologué par la FIA.

Ce clapet de type "clapet à un ou deux battants" doit être installé dans la goulotte de remplissage côté réservoir.

La goulotte est définie comme étant le moyen utilisé pour relier l'orifice de remplissage de carburant du véhicule au réservoir de carburant lui-même.

#### NOTE FRANCE

**Dans les épreuves nationales et régionales :**

Pour les véhicules ne possédant **pas de** réservoir FT3-1999, FT3.5-1999 ou FT5-1999 sur la fiche d'homologation, le réservoir d'origine avec son circuit carburant d'origine est autorisé.

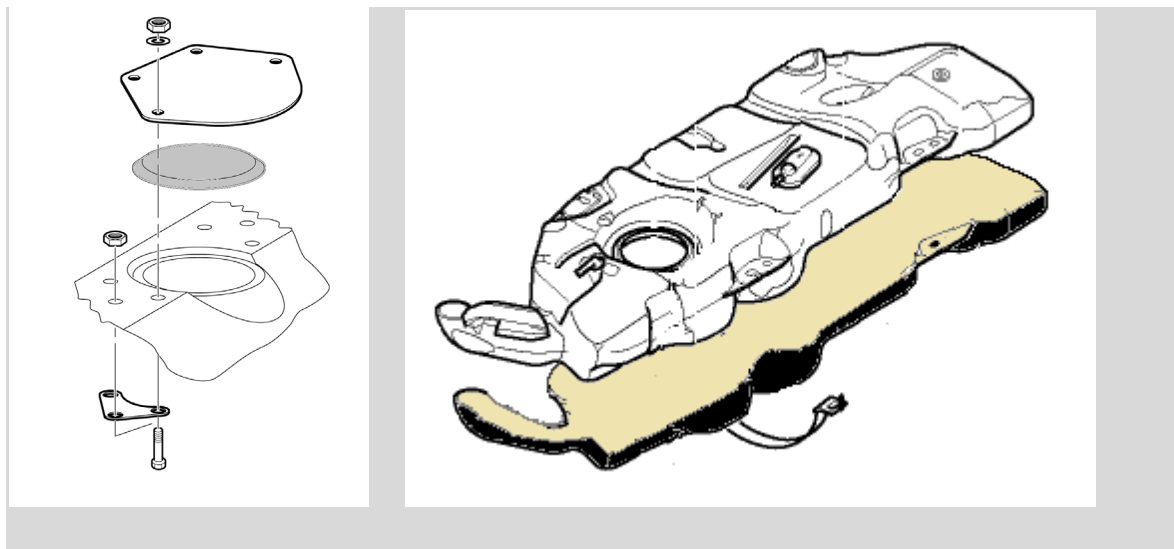
Dans le cas d'utilisation du réservoir et du système d'essence d'origine, un renfort en acier et étanche **est obligatoire** pour chaque trappe de visite de pompe et jauge.

Renfort acier épaisseur minimum 1mm.

Fixation minimum par 4 vis soudées et écrous (ou papillons) M6 pour chaque trappe.

En dehors de la trappe de visite, il **est recommandé** d'obturer, par des pastilles soudées et collées, tous les orifices du châssis situés autour du réservoir et pouvant communiquer avec l'habitacle.

Une protection de réservoir en composite (fibre de verre, carbone ou kevlar) pouvant épouser la forme d'origine et résister à un choc et/ou une perforation est autorisée.



### ARTICLE 15. PROTECTION CONTRE L'INCENDIE

Un écran de protection efficace doit être placé entre le moteur et le siège des occupants pour éviter la projection directe des flammes en cas d'incendie.

Si cet écran est constitué par les sièges arrière, il est conseillé de les garnir d'un revêtement ignifugé.

### ARTICLE 16. SIEGES, FIXATIONS ET SUPPORTS DE SIEGES

Si les fixations ou les supports d'origine sont changés, les nouvelles pièces doivent soit être approuvées pour cette application par le constructeur de sièges, soit être conformes aux spécifications mentionnées ci-dessous.

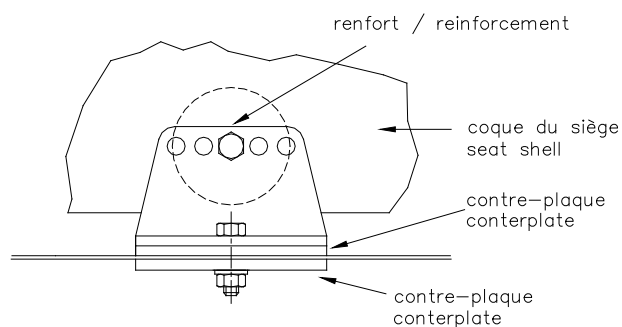
#### 1) Ancrages pour fixation des supports de sièges

Les supports de sièges doivent être fixés soit :

- sur les ancrages pour fixation de sièges utilisés sur la voiture d'origine
- sur les ancrages pour fixation de sièges homologués par le constructeur en Variante Option (dans ce cas les ancrages d'origine pourront être supprimés)
- sur des ancrages pour fixation de sièges conformes aux dessins N°100 ou 101 ou 102.

Les supports de sièges doivent être fixés aux ancrages pour fixation de sièges avec au minimum 4 attaches par siège utilisant des boulons de 8 mm minimum de diamètre.

#### 2) Fixation des supports de sièges directement sur la coque/châssis



253-65

Les fixations sur la coque/châssis doivent comporter au minimum 4 attaches par siège utilisant des boulons de 8 mm minimum de diamètre avec contreplaques conformément au dessin.

Les surfaces de contact minimales entre support, coque/châssis et contreplaque sont de 40 cm<sup>2</sup> pour chaque point de fixation.

- 3) Si des systèmes d'ouverture rapide sont utilisés, ils doivent pouvoir résister à des forces horizontale et verticale de 18000 N, non appliquées simultanément.  
Si des rails pour le réglage du siège sont utilisés, ils doivent être ceux fournis à l'origine avec la voiture homologuée ou avec le siège.
- 4) La fixation entre le siège et les supports doit être composée de 4 attaches, 2 à l'avant, 2 sur la partie arrière du siège, utilisant des boulons d'un diamètre minimum de 8 mm et des renforts intégrés aux sièges.  
Chaque attache doit pouvoir résister à une charge de 15000 N quelle qu'en soit la direction.
- 5) L'épaisseur minimum des supports et des contreplaques est de 3 mm pour l'acier et de 5 mm pour les matériaux en alliage léger.  
La dimension longitudinale minimale de chaque support est de 6 cm.
- 6) En cas d'utilisation d'un coussin entre le siège homologué et l'occupant, ce coussin doit être d'une épaisseur maximale de 50mm.

Tous les sièges des occupants doivent être homologués par la FIA (normes 8855/1999 ou 8862/2009), et non modifiés.

- ***Sièges conformes à la norme FIA 8855/1999***

Le siège doit être utilisé conformément aux instructions du fabricant du siège et à la Liste Technique n°12. La limite d'utilisation est de 5 ans à partir de la date de fabrication mentionnée sur l'étiquette obligatoire.

Une extension supplémentaire de 2 ans peut être accordée par le fabricant et doit être mentionnée par une étiquette supplémentaire.

- ***Sièges conformes à la norme FIA 8862/2009***

Le siège doit être utilisé conformément aux instructions du fabricant du siège et à la Liste Technique n°40. La limite d'utilisation est de 10 ans à compter de l'année de fabrication.

L'utilisation des supports homologués avec le siège **est obligatoire.**

Pour les Rallyes uniquement, les sièges correspondants à la norme 8862/2009 pourront être utilisés avec des supports homologués par les constructeurs automobiles en variante option.

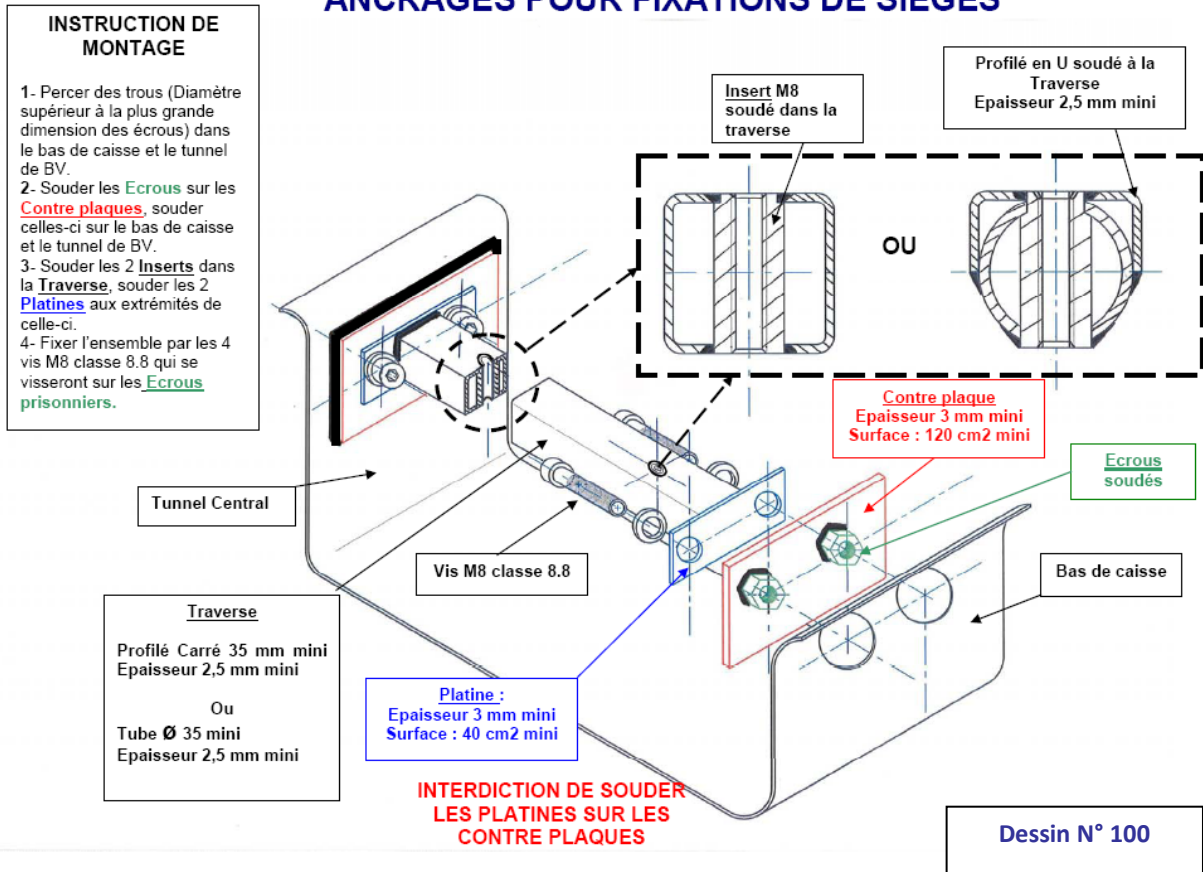
#### NOTE FRANCE

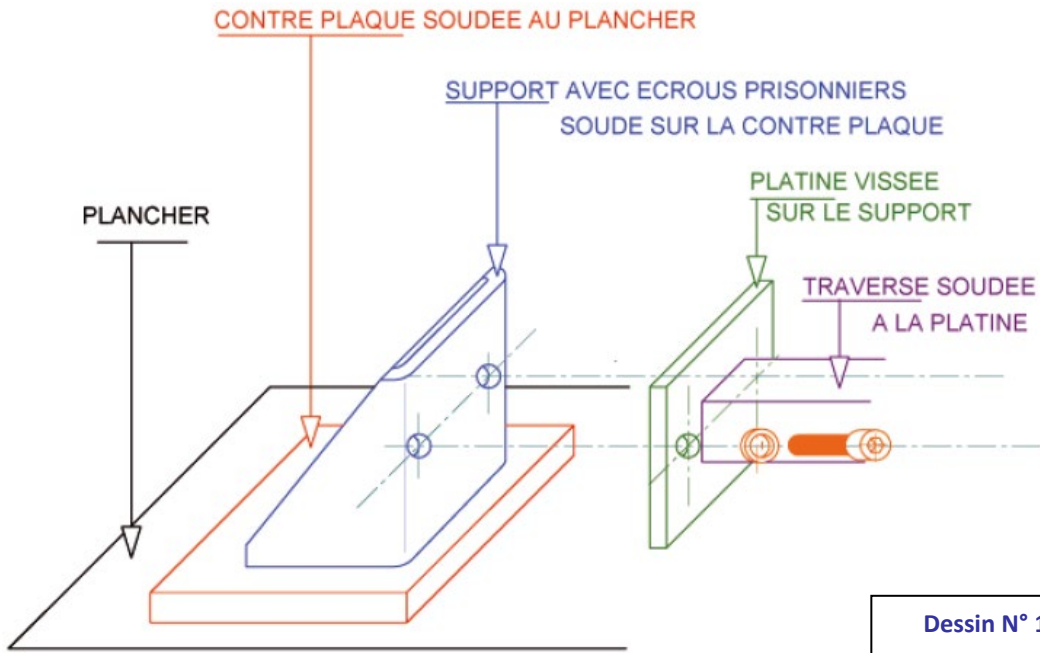
**Application : Toutes les épreuves Nationales et Régionales.**

**Concerne :** Toutes les voitures des groupes : FA/FN, F2000, FC, FS, GT.

Si les fixations ou les supports d'origine sont changés, le montage sur la coque/châssis selon les Dessins 100 ou 101 ou 102 pourra être utilisé.

### ANCRAGES POUR FIXATIONS DE SIEGES

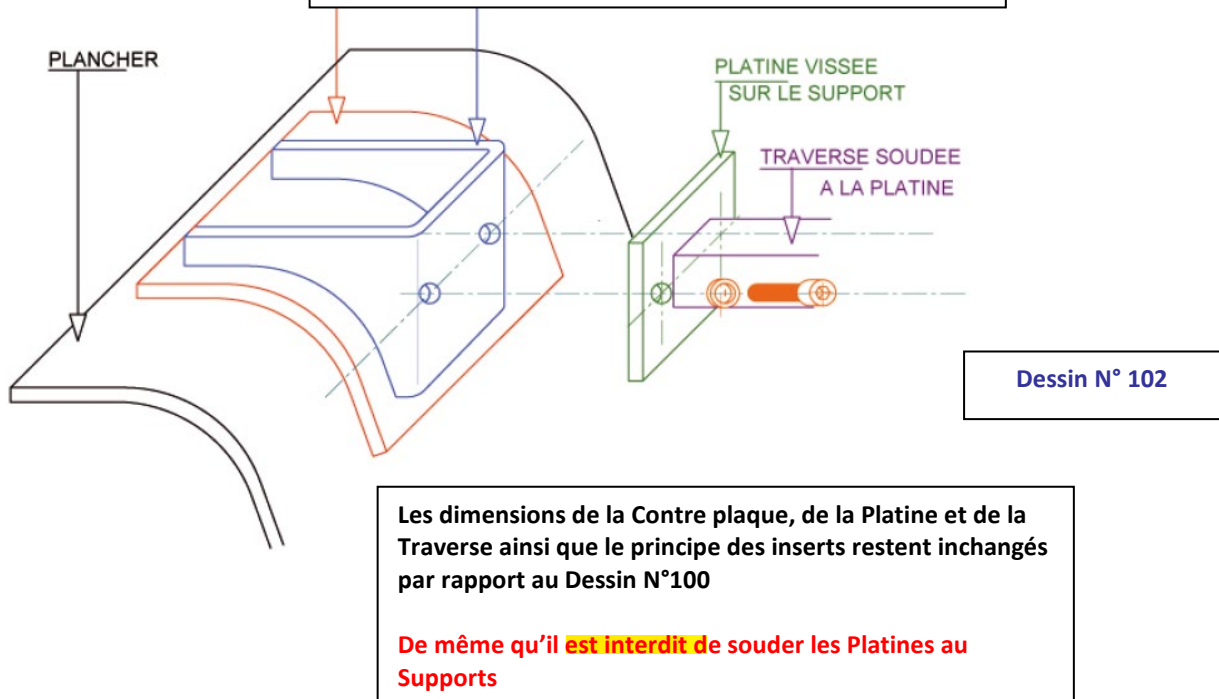




Dessin N° 101

Les dimensions de la Contre plaque, de la Platine et de la Traverse ainsi que le principe des inserts restent inchangés par rapport au Dessin N°100

**De même qu'il est interdit de souder les Platinas au Supports**



Dessin N° 102

Les dimensions de la Contre plaque, de la Platine et de la Traverse ainsi que le principe des inserts restent inchangés par rapport au Dessin N°100

**De même qu'il est interdit de souder les Platinas au Supports**

**ARTICLE 17. SOUPAPES DE SURPRESSION**

Les soupapes de surpression sont interdites sur les roues.